

# 車両用モニターアーム

## IN-VEHICLE MONITOR ARM

VESA規格75mm×75mm/100mm×100mmに対応  
振動に強いモニターアーム!

Compatible with VESA standard 75×75 mm/100×100 mm  
Vibration-resistant monitor arm!



**K-800-5**  
ステンレス製

**K-800-6**  
アルミニウム製

### 特徴 Feature

- 可動部固定機構付きで振動に強い構造です。
- VESA規格に対応。
- 左右の首振りは約270°で15°きざみにクリック感を持たせています。
- アーム全体の仰角調整は「付け根レバー」を操作し固定、解除を行ってください。10度刻みに設定できますので、設定したい位置が決まったらアームをわずかに上下に振り、付け根レバーが噛み合う場所を探りながら固定させてください。(K-800-5/6)
- Vibration-resistant structure with lock for moving parts.
- Complies with VESA standards.
- Can be swung left or right approximately 270° with clicks every 15°.
- Operate then lock or unlock the "base lever" to adjust the elevation of the entire arm. Can be set in 10° increments; once in desired position, tilt arm up or down slightly to find where the base lever engages, and then lock.(K-800-5/6)

仕様 ● 材質: K-800-5/冷間圧延ステンレス鋼板 (SUS304)

K-800-6/アルミニウム

- 表面仕上: 焼付塗装(ブラック)
- 想定モニター重量: 3kg

納期 ● 標準品・・・納期お問合せください

備考 ● 取付け用ブラケットなども状況に合わせて製作致します。

Specifications ● Material: K-800-5: Cold Rolled Stainless Steel Sheet (SUS304)  
K-800-6: Aluminum

- Finish: Baked (black)
- Presumption monitor weight: 3kg

Remarks ● Brackets can also be made to meet mounting requirements.



K-800-5

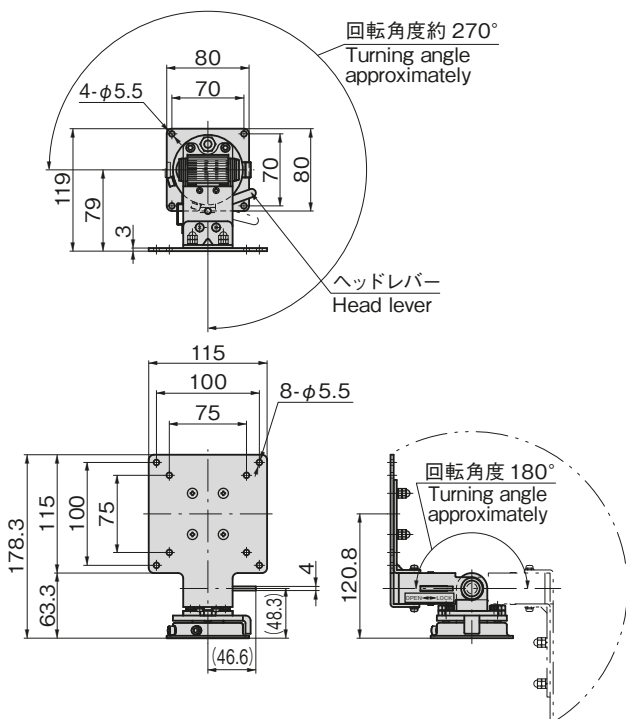


K-800-6

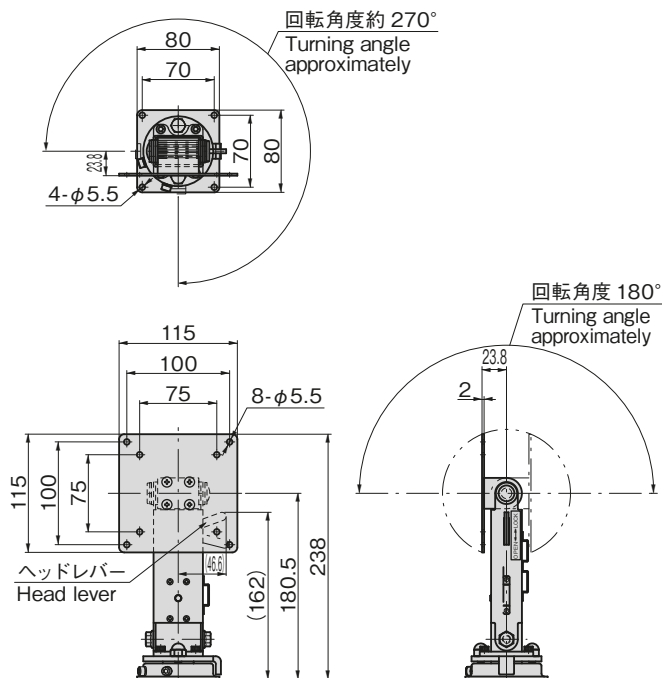
商品番号 Product No.	RoHS 10	CAD	コード Code	単価 Price	量販価格 Bulk Price	
					数量 Quantity	単価 Price
K-800-5			31839	¥40,000	6個～	¥38,400
K-800-6			31838	¥40,000	6個～	¥38,400

●: RoHS10指令対応品 ▲: RoHS10指令に対応可能です。 ※大量のご注文は更にお安くなります。

[K-800-5]



[K-800-6]



K

重量用  
キャスター

キャスター

双輪  
キャスター

緩衝器付  
キャスター

アジャスター付  
キャスター

戸車

ボール  
キャスター

モニター  
アーム

レベル  
アジャスター

ペダル  
ロック

ステップ

スライド  
レール

MONITOR ARMS