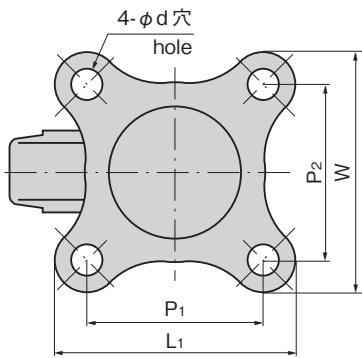


K-51-250

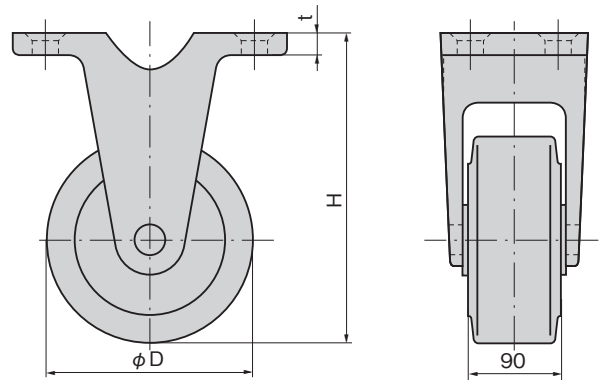
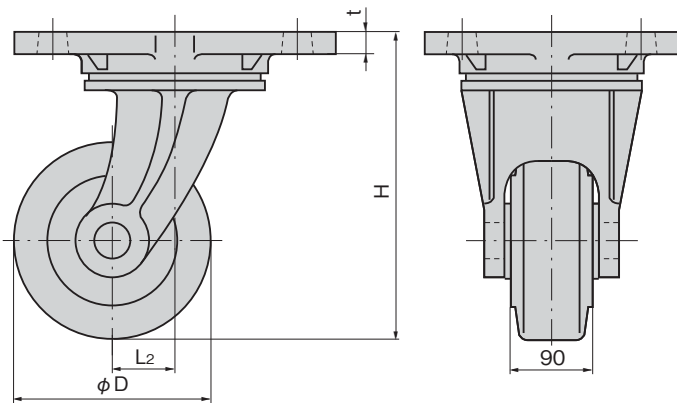
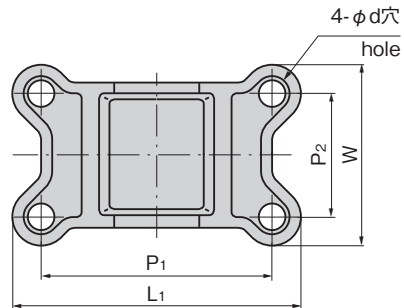


K-510-250

〔K-51〕



〔K-510〕



特徴 Feature

- 旋回部・車軸部に特製ベアリングを使用しています。
- Special bearings are used for swivel and axle.

仕様

- 材質：本体/ダクタイル鋳鉄 (FCD) 車輪/硬質ウレタンゴム (PUR)
- 表面仕上：本体/焼付塗装
- 用途：大型の機器・台車・ワゴン
- 納期：標準品・・・納期お問合せください

Specifications

- Material: Main body: Ductile cast iron (FCD) Wheel: Hard urethane (PUR)

Specific use

- Finish: Main body: Baked
- Large equipment, flatbed pushcarts and wagons

商品番号 Product No.	備考 Remarks	RoHS 10	φD	H	L <sub>1</sub> ×W	P <sub>1</sub> ×P <sub>2</sub>	L <sub>2</sub>	t	φd
K-51-250	自在車 Swivel	●	250	315	195×195	155×155	65	13	15
K-51-300	自在車 Swivel	●	300	365	210×210	170×170	75	14	15
K-510-250	固定車 Rigid		250	315	218×136	184×102	12	14	
K-510-300	固定車 Rigid		300	365	228×136	194×102	12	16	

●: RoHS10指令対応品 ▲: RoHS10指令に対応可能です。

商品番号 Product No.	許容荷重kN Allowable load	製品質量(g) Mass	コード Code	単価	量販価格	
					数量	単価
K-51-250	12.25	17,800	31085			
K-51-300	13.23	21,400	31086			
K-510-250	12.25	13,600	31087			
K-510-300	13.23	15,000	31088			

※大量のご注文は更にお安くなります。

外国製超重量用キャスターのご案内

INFORMATION ABOUT FOREIGN-MADE HIGH-LOAD CASTERS

許容荷重4.9kN~7.8kNまで4種類をラインナップ

耐摩耗性・耐油性に優れたウレタン車輪を使用

Range of four types with permissible loads from 4.9kN to 7.8kN

Use wear-resistant, oil-resistant urethane wheels



**本製品は製造中止品になりました。**

This product is no longer manufactured.



HEAVY-DUTY CASTERS

- 重量用キャスター
- キャスター
- 双輪キャスター
- 緩衝器付キャスター
- アジャスター付キャスター
- 戸車
- ボールキャスター
- モーターアーム
- レベルアジャスター
- ペダルロック
- ステップ
- スライドレール