

K-590J

鉄製 自在

K-590K

鉄製 固定



低床超重量用キャスター

LOW-PROFILE HEAVY-DUTY SWIVEL AND RIGID CASTERS



K-590J-100



K-590K-100

特徴 Feature

- 車輪軸に密閉型ラジアルボールベアリングを使用し回転性能に優れています。
- Enclosed radial ball bearings are incorporated in the wheel axle so wheel turns smoothly.

仕様

- 材質：本体／熱間圧延鋼板 (SPHC) 車輪／ポリアミド (PA6)
- 表面仕上：本体／亜鉛めっきクロメート処理 (MFZn-C)

用途

- 大型・中型の各種機器

納期

- 標準品・・・納期お問合せください

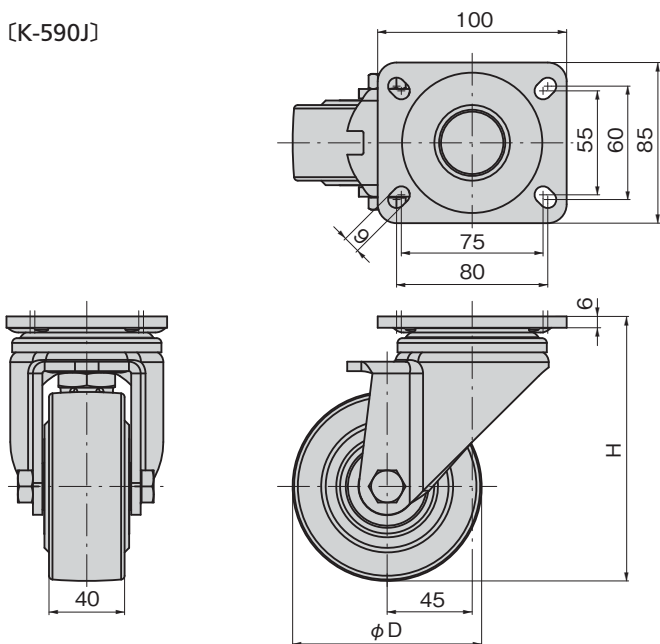
Specifications

- Material: Main body: Hot rolled steel plate (SPHC) Wheel: Polyamide (PA6)

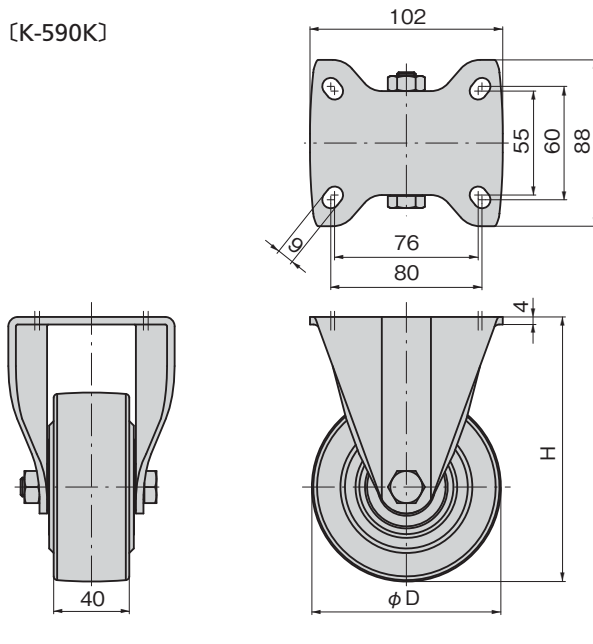
Specific use

- Finish: Zinc plating chromate treatment (MFZn-C)
- Large or middle-sized equipment

[K-590J]



[K-590K]



商品番号 Product No.	RoHS 10	備考 Remarks	φD	H	許容荷重kN Allowable load	製品質量(g) Mass	コード Code	単価	量販価格	
									数量	単価
K-590J-80	●	自在 Swivel	80	120	6.86	1,740	31512			
K-590J-100	●		100	140	6.86	1,970	31513			
K-590K-80		固定 Rigid	80	120	6.86	1,030	31514			
K-590K-100			100	140	6.86	1,290	31515			

●: RoHS10指令対応品 ▲: RoHS10指令に対応可能です。

※大量のご注文は更にお安くなります。

- HEAVY-DUTY CASTERS
- 重量用キャスター
 - キャスター
 - 双輪キャスター
 - 緩衝器付キャスター
 - アジャスター付キャスター
 - 戸車
 - ボールキャスター
 - モニターアーム
 - レベルアジャスター
 - ペダルロック
 - ステップ
 - スライドレール

外国製超重量用キャスターのご案内

INFORMATION ABOUT FOREIGN-MADE HIGH-LOAD CASTERS



LS-GSPO 125K

許容荷重17.2kN、車輪125mm、全高170mmタイプ
Type with 17.2kN permissible load, 125mm wheel, and 170mm profile



BS-GSPO 125K

特徴 Feature

- 許容荷重14.7kNから最大117.6kNまでの11種類をラインナップ。
- ボールベアリングの内蔵で優れた走行性。
- 自在ストッパー付・自在車・固定車があります。
- 詳細はお問合せください。
- Range of eleven types with permissible loads from 14.7kN to a maximum 117.6kN
- Incorporated ball bearings provide excellent traveling.
- Swivel with stopper, swivel, and rigid casters available.