

医療機器に最適!  
Perfect for medical equipment!



K-915MA-100-RB

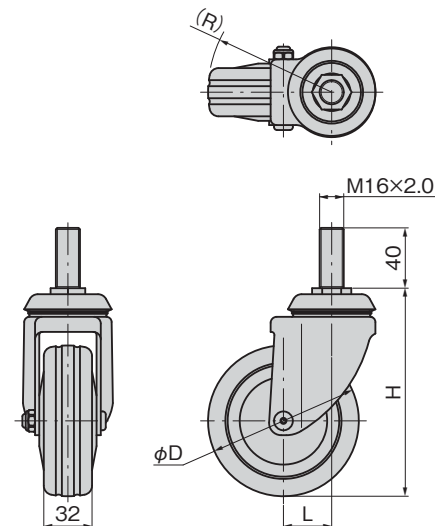
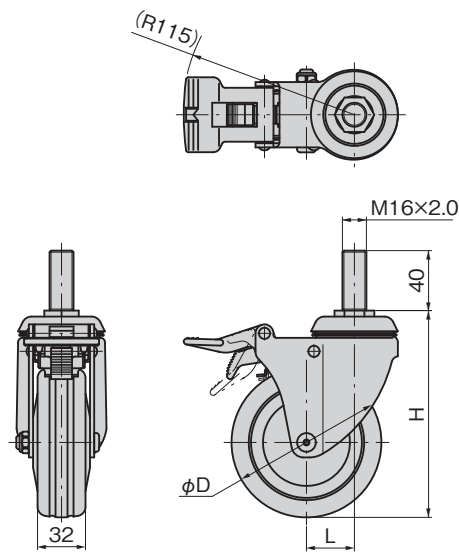
特徴 Feature

- 旋回部のボールレース径が大きく、幅広車輪により優れた旋回性、走行安定性を備えています。
- ストッパー付は旋回と車輪を同時にトータルロック
- ストッパーの解除はレバー踏込式と優れた操作性を備えています。
- Ball race diameters in swivels are large, accommodating large wheels with good turning and stable travel.
- Total-lock stopper locks turning and wheel at same time.
- Foot-operated stopper provides ease-of-use.

仕様	● 材質: 本体/熱間圧延鋼板 (SPHC) 車輪/ゴム ● 表面仕上: 本体/クロムめっき (MFCr)
用途	● 医療機器・ワゴン
納期	● 標準品・納期お問い合わせください
備考	● 本体ステンレス製、車輪ウレタン製もあります。
Specifications	● Material: Main body: Hot-rolled steel plate (SPHC) Wheel: Rubber
Specific use	● Finish: Main body: Chrome plating (MFCr)
Remarks	● Medical equipment and wagons ● Stainless steel body, urethane wheel also available.

〔K-915MA-100-RB〕

〔K-920MA-100-RB〕



商品番号 Product No.	RoHS 10	備考 Remarks	φD	H	L	(R)	許容荷重(N) Allowable load	製品質量(g) Mass	コード Code	単価	量販価格	
											数量	単価
K-915MA-100-RB	●	ストッパー付き With stopper	100	138	32		1,000	906	31953			
K-915MA-125-RB	●	ストッパーなし Without stopper	125	166	35		1,000	1,092	31954			
K-920MA-100-RB	●	ストッパー付き With stopper	100	138	32	82	1,000	795	31951			
K-920MA-125-RB	●	ストッパーなし Without stopper	125	166	35	98	1,000	981	31952			

●: RoHS10指令対応品 ▲: RoHS10指令に対応可能です。

※大量のご注文は更にお安くなります。