

**K-1508-W**  
ステンレス製 自在車

**K-1558-W**  
ステンレス製 固定車

**K-508-W**  
鉄製 自在車

**K-558-W**  
鉄製 固定車



低床重荷重用キャスター(双輪タイプ)  
SWIVEL AND RIGID CASTERS (TWIN-WHEEL TYPE)

双輪タイプで楽々回転  
Twin wheels for effortless turning



K-508-W-50



K-1558-W-75

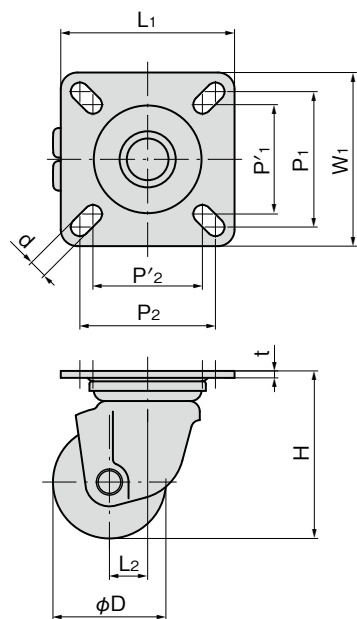
特徴 Feature

- 双輪の各車輪が独立して動くため回転が容易に行えます。
- 旋回部分は表面硬化焼入処理
- 耐油・耐薬品・耐摩耗性・耐熱性(-40~+120℃)に優れたMCナイロン使用
- Independent movement of the axletree on each caster makes for ease of rotation.
- Swivel head is hardened.
- MC-nylon is oil-resistant, chemicals-resistant, wear-resistant and heat-resistant (-40℃ to +120℃).

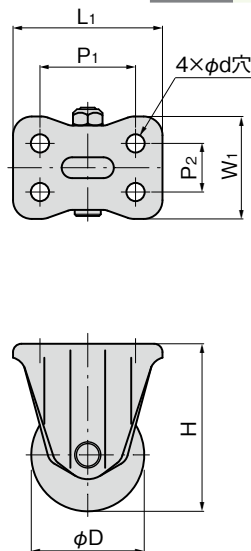
仕様	[K-1508-W・K-1558-W]
	● 材質: 本体/冷間圧延ステンレス鋼板 (SUS304) 車輪/MCナイロン(ブルー)
用途	[K-508-W・K-558-W]
	● 材質: 本体/熱間圧延鋼板 (SPHC) 車輪/MCナイロン(ブルー)
納期	● 標準品・・・納期お問合せください
備考	● MCナイロン(ブラック)製もあります。 ● 本体白色塗装もできます。

Specifications	[K-1508-W・K-1558-W]
	● Material: Main body: Cold rolled stainless steel plate (SUS304) Wheel: MC-nylon (Blue)
Specific use/Remarks	[K-508-W・K-558-W]
	● Material: Main body: Hot rolled steel plate (SPHC). Wheel: MC-nylon (Blue) ● Finish: Main body: Baked (Black) ● Large or middle-sized equipment ● MC-nylon (Black) is available. ● White painting main body is available.

[K-1508-W  
K-508-W]



[K-1558-W  
K-558-W]



商品番号 Product No.	RoHS 10	材質 Material	備考 Remarks	φD	H	L1×W1	P1×P2	(P1×P2)	L2	(W2)	t	d	許容重kN Allowable load	製品質量(g) Mass	コード Code	単価	量販価格	
																	数量	単価
K-1508-W-50	●	SUS	自在 Swivel	50	78	82×82	65×65	55×55	18	15	3.0	9.5	2.94	600	31681			
K-1508-W-65	●			65	96.5	100×100	78×78	63×63	22	17	4.0	10.5	3.92	1,080	31682			
K-1508-W-75	●			75	108	100×100	78×78	63×63	25	18.5	4.0	10.5	4.90	1,240	31683			
K-508-W-50	●	SPCC	自在 Swivel	50	78	82×82	65×65	55×55	18	15	3.2	9.5	2.94	620	31378			
K-508-W-65	●			65	96.5	100×100	78×78	63×63	22	17	4.0	10.5	3.92	1,030	31379			
K-508-W-75	●			75	108	100×100	78×78	63×63	25	18.5	4.0	10.5	4.90	1,320	31380			
K-1558-W-50	●	SUS	固定 Rigid	50	78	85×58	55×28			15	3.0	φ9.5	2.94	360	31684			
K-1558-W-65	●			65	96.5	86×59	55×28			17	4.0	φ10.5	3.92	610	31685			
K-1558-W-75	●			75	108	95×72	63×40			18.5	4.0	φ10.5	4.90	820	31686			
K-558-W-50	●	SPCC	固定 Rigid	50	78	85×58	55×28			15	3.2	φ9.5	2.94	390	31381			
K-558-W-65	●			65	96.5	86×59	55×28			17	3.8	φ10.5	3.92	590	31382			
K-558-W-75	●			75	108	95×72	63×40			18.5	3.8	φ10.5	4.90	810	31383			

●: RoHS10指令対応品 ▲: RoHS10指令に対応可能です。

※大量のご注文は更にお安くなります。

HEAVY-DUTY CASTERS  
重量用  
キャスター  
キャスター  
双輪  
キャスター  
緩衝器付  
キャスター  
アジャスター付  
キャスター  
戸車  
ボール  
キャスター  
モニター  
アーム  
レール  
アジャスター  
ペダル  
ロック  
ステップ  
スライド  
レール

2304\*a