

K-1508
ステンレス製 自在車

K-1558
ステンレス製 固定車

K-508
鉄製 自在車

K-558
鉄製 固定車



低床重荷重用キャスター SWIVEL AND RIGID CASTERS

特徴 Feature

- 旋回部分は表面硬化焼入処理
- 耐油・耐薬品・耐摩耗性・耐熱性(-40~+120℃)に優れたMCナイロン使用
- Swivel head is hardened.
- MC-nylon is oil-resistant, chemicals-resistant, wear-resistant and heat-resistant (-40°C to +120°C).

仕様

- [K-1508・K-1558]
- 材質: 本体/冷間圧延ステンレス鋼板(SUS304) 車輪/MCナイロン(ブルー)
 - 表面仕上: 電解研磨
- [K-508・K-558]
- 材質: 本体/熱間圧延鋼板(SPHC) 車輪/MCナイロン(ブルー)
 - 表面仕上: 本体/焼付塗装(ブラック)
- 用途
- 大型・中型の機器
- 納期
- 標準品・・・納期お問合せください
- 備考
- MCナイロン(ブラック)製もあります。
 - 本体白色塗装もできます。

Speci-fications

- [K-1508・K-1558]
- Material: Main body: Cold rolled stainless steel plate (SUS304) Wheel: MC-nylon (Blue)
 - Finish: Electrolytic machining
- [K-508・K-558]
- Material: Main body: Hot rolled steel plate (SPHC). Wheel: MC-nylon (Blue)
 - Finish: Main body: Baked (Black)
- Specific use
- Large or middle-sized equipment
- Remarks
- MC-nylon (Black) is available.
 - White painting main body is available.

キャスター・アシヤスター
スライドレール

重量用
キャスター

キャスター

双輪
キャスター

緩衝器付
キャスター

アシヤスター付
キャスター

戸車

ボール
キャスター

モニター
アーム

レベル
アシヤスター

ペダル
ロック

ステップ

スライド
レール

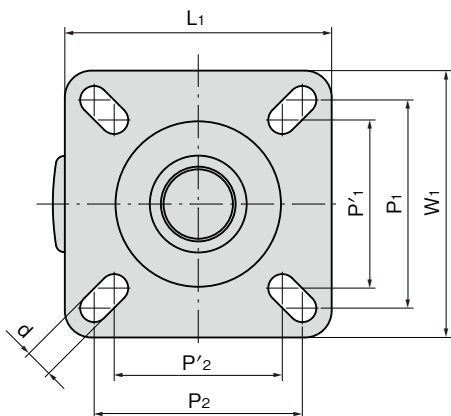


K-1508-50

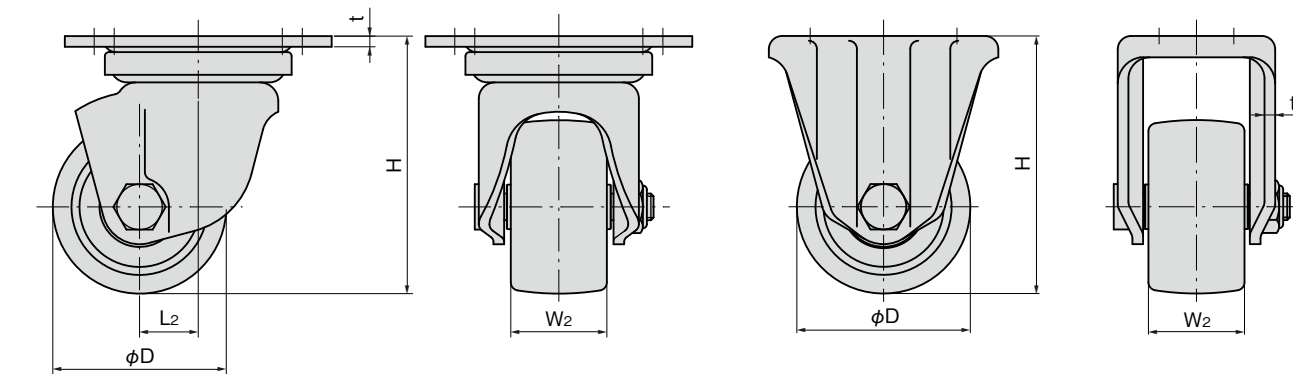
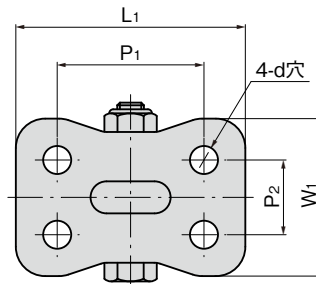


K-558-75

[K-1508・K-508]



[K-1558・K-558]



商品番号 Product No.	RoHS 10	材質 Material	備考 Remarks	φD	H	L ₁ ×W ₁	P ₁ ×P ₂	(P' ₁ ×P' ₂)	L ₂	W ₂	t	d	許容荷重kN Allowable load	製品質量(g) Mass	コード Code	単価	量販価格	
																	数量	単価
K-1508-50	●		自在 Swivel	50	78	82×82	65×65	(55×55)	18	32.5	3.0	9.5	2.94	580	31675			
K-1508-65	●	SUS		65	96.5	100×100	78×78	(63×63)	22	36	4.0	10.5	3.92	1,070	31676			
K-1508-75	●			75	108	100×100	78×78	(63×63)	25	39	4.0	10.5	4.90	1,190	31677			
K-508-50	●		固定 Rigid	50	78	82×82	65×65	(55×55)	18	32.5	3.2	9.5	2.94	600	31024			
K-508-65	●	SPCC		65	96.5	100×100	78×78	(63×63)	22	36	4.0	10.5	3.92	1,010	31025			
K-508-75	●			75	108	100×100	78×78	(63×63)	25	39	4.0	10.5	4.90	1,260	31026			
K-1558-50	●		固定 Rigid	50	78	85×58	55×28			32.5	3.0	φ9.5	2.94	340	31678			
K-1558-65	●	SUS		65	96.5	86×59	55×28			36	4.0	φ10.5	3.92	590	31679			
K-1558-75	●			75	108	95×72	63×40			39	4.0	φ10.5	4.90	760	31680			
K-558-50	●			50	78	85×58	55×28			32.5	3.2	φ9.5	2.94	370	31027			
K-558-65	●	SPCC		65	96.5	86×59	55×28			36	3.8	φ10.5	3.92	570	31028			
K-558-75	●		75	108	95×72	63×40			39	3.8	φ10.5	4.90	750	31029				

●: RoHS10指令対応品 ▲: RoHS10指令に対応可能です。

※大量のご注文は更にお安くなります。