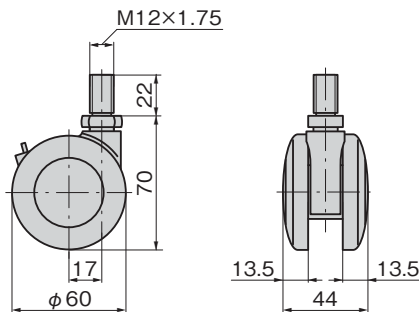




K-200GNS-60



K-200GN-60



特徴 Feature

- 取付け高さが低く小型
- 旋回がスムーズ
- 走行安定性抜群
- Installing height is small and wheels are small.
- Swiveling is smooth.
- Travel stability is outstanding.

仕様	● 材質：本体／アルミニウム合金(ADC) 車輪／ナイロン
	● 表面仕上：本体／ビーズショット処理
	● 許容荷重：1.47kN
用途	● 大型OA機器
納期	● 標準品・・・納期お問合せください
備考	● 他のねじピッチも製作します。

Specifications	● Material: Main body: Aluminum alloy (ADC). Wheel: Nylon
	● Finish: Main body: Beads shot treatment
	● Allowable load: 1.47kN
Specific use	● Large OA equipment

商品番号 Product No.	RoHS 10	備考 Remarks	コード Code	単価	量販価格	
					数量	単価
K-200GN-60	●	ストッパーなし Without stopper	30717			
K-200GNS-60	●	ストッパー付 With stopper	30718			

- : RoHS10指令対応品
- ▲ : RoHS10指令に対応可能です。

※大量のご注文は更にお安くなります。