

**K-1020**  
ステンレス製

**K-20**  
鉄製



**重量戸車 (VH兼用型)**  
WHEELS (VH combined use)

キャスター・アジャスター  
スライドレール

重量用  
キャスター

キャスター

双輪  
キャスター

緩衝器付  
キャスター

アジャスター付  
キャスター

WHEELS  
戸車

ボール  
キャスター

モニター  
アーム

レベル  
アジャスター

ペダル  
ロック

ステップ

スライド  
レール

特徴 Feature

- アングルレール・フラットレールにもマッチ (VH兼用型)
- ステンレス製で耐食性に優れています。
- 高級機械用ベアリング内蔵
- Match the angle rail and flat rail. (VH combined use)
- Corrosion-resistant stainless steel is used.
- Bearings for high-performance machine are built in.

[K-1020]

仕様	● 材 質：フレーム/冷間圧延ステンレス鋼板 (SUS304) 車輪/ステンレス (SUS303) ベアリング/高炭素クロム軸受鋼 (SUJ)
用途	● 表面仕上：研磨材使用
納期	● 門扉・食品機械・屋外用機器
備考	● 標準品・・・納期お問合せください ● K-20は鉄製です。(車輪・黒塗装：本体・亜鉛めっき処理) ● ベアリングがステンレス (SUS440C) 製、MCナイロン車もあります。 ● 耐熱グリス仕様もあります。

[K-20]

仕様	● 材 質：フレーム/熱間圧延鋼板 (SPHC) 車輪/鉄鋳物 (FC) ベアリング/高炭素クロム軸受鋼 (SUJ)
	● 表面仕上：フレーム/亜鉛めっきクロメート処理 (MFZn-C) 車輪/焼付塗装 (黒)

[K-1020]

Specifications	● Material: Frame: Cold rolled stainless steel plate (SUS304) Wheel: Stainless steel (SUS303) Bearing: High carbon chromium bearing steels (SUJ)
Specific use Remarks	● Finish: Abrasives used ● Gate doors, food and outdoor equipment ● K-20 is iron. (Wheel: black oxide coated; body: zinc plating)

[K-20]

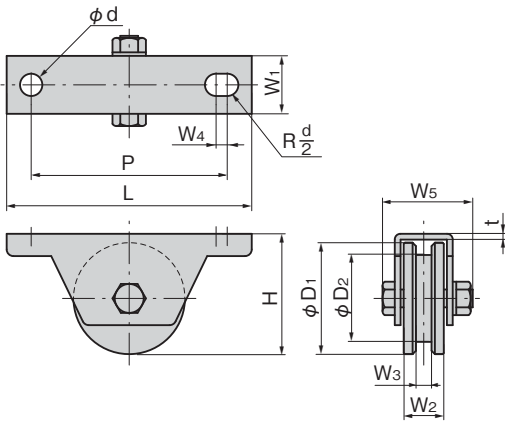
Specifications	● Material: Frame: Hot rolled steel plate (SPHC) Wheel: Cast iron (FC) Bearing: High carbon chromium bearing steels (SUJ)
	● Finish: Frame: Zinc plating chromate treatment (MFZn-C) Wheel: Baked (Black)



K-1020-50



K-20-70



ステンレス ガイドローラー  
Stainless guide rollers



K-1040

ガイドローラーを引戸上部に取り付けるとレールは下部の1本でOK。  
鉄製もあります。  
When guide rollers are attached to the upper of a sliding door, only one lower rail is needed. Iron-made is available.

〔ステンレス製〕 Stainless steel

商品番号 Product No.	RoHS 10	φD <sub>1</sub>	φD <sub>2</sub>	H	L	W <sub>1</sub>	W <sub>2</sub>	W <sub>3</sub>	W <sub>4</sub>	W <sub>5</sub>	P	t	φd	許容荷重kN/2個当たり Allowable load / two units	製品質量 (g) Mass	コード Code	単価	量販価格	
																		数量	単価
K-1020-50	●	50	39	54	110	26	18	7	5	41	88	2.5	10	1.96	365	30775			
K-1020-60	●	60	48	65	120	28	20	8	5	47	98	3	10	2.94	590	30776			
K-1020-75	●	75	59	80	150	33	25	10	5	54	128	3	10	4.9	1,150	30777			
K-1020-90	●	90	72	100	180	38	27	14	6	60	146	4	14	6.86	1,630	30778			
K-1020-100	●	100	80	110	220	42	30	14	6	67	176	4	14	9.8	2,350	30779			

●: RoHS10指令対応品 ▲: RoHS10指令に対応可能です。

※大量のご注文は更にお安くなります。

〔鉄製〕 Iron

商品番号 Product No.	RoHS 10	φD <sub>1</sub>	φD <sub>2</sub>	H	L	W <sub>1</sub>	W <sub>2</sub>	W <sub>3</sub>	W <sub>4</sub>	W <sub>5</sub>	P	t	φd	許容荷重kN/2個当たり Allowable load / two units	製品質量 (g) Mass	コード Code	単価	量販価格	
																		数量	単価
K-20-50	●	50	39	54	110	26	18	7	5	41	88	2.6	10	1.76	365	30758			
K-20-60	●	60	48	65	120	28	20	8	5	41	98	3	10	2.16	535	30759			
K-20-70	●	70	55	77.5	150	33	25	10	5	48	128	3	10	2.74	970	30760			
K-20-80	●	80	65	85	160	35	25	10	5	53	135	4	10	2.94	970	30761			
K-20-90	●	90	72	100	180	38	27	12	6	66	146	4	14	4.9	1,645	30762			
K-20-100	●	100	80	110	220	42	30	14	6	66	176	4	14	5.9	2,200	30763			

●: RoHS10指令対応品 ▲: RoHS10指令に対応可能です。

※大量のご注文は更にお安くなります。