

K-1143
ステンレス製

K-143
鉄製



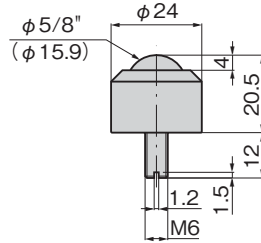
ボールキャスター
ボールキャスター
BALL CASTERS

ボールキャスター
スライドレール
アジャスター



K-1143-16SN

[K-1143-16SN]

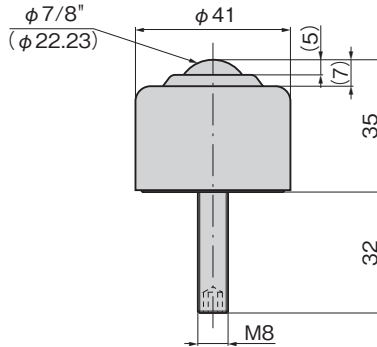


※本品は、上向き専用です。
※This product is for upwards-facing use only.



K-1143-19SN

[K-1143-19SN]

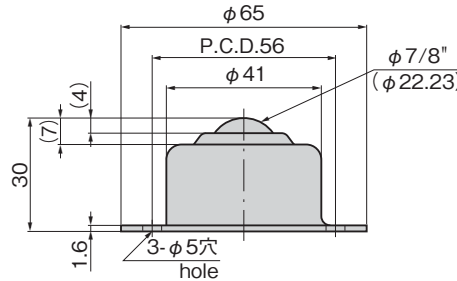


※本品は、上向き専用です。
六角穴付き止めねじは、脱着可能です。
※This product is for upwards-facing use only.
The hexagonal socket set screw is removable.



K-1143-19S

[K-1143-19S]

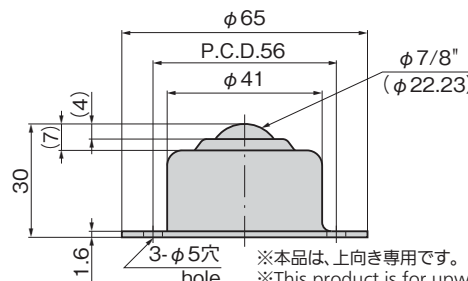


※本品は、上向き専用です。
※This product is for upwards-facing use only.



K-143-19

[K-143-19]

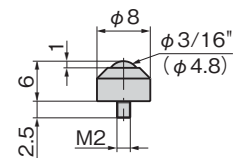


※本品は、上向き専用です。
※This product is for upwards-facing use only.



K-143-5SNM

[K-143-5SNM]



※本品は、上向き専用です。
※This product is for upwards-facing use only.

特徴 Feature

- 切削加工品ですから重荷重にも十分耐えます。
- 重量物も360度移動できる摩擦係数の少ない点接触機構。
- K-143-5SNMは極小タイプです。
- Machined casters capable of withstanding heavy loads.
- Point-contact mechanism with low friction coefficient, capable of moving heavy loads 360°.
- Miniature type K-143-5SNM.

仕様

- 材質:
[K-1143] ボール/ステンレス軸受鋼(SUS440C)
ケース/ステンレス(SUS304)
[K-143] ボール/高炭素クロム軸受鋼(SUJ2)
ケース/一般構造用圧延鋼板(SS)
[K-143-5SNM] ボール/ステンレス軸受鋼(SUS440C)
ケース/アルミニウム合金棒(A5056)
- 表面仕上:
[K-143] ケース/ニッケルめっき(MFNI)
- 用途
● コンベアシステム・ターンテーブル
- 納期
● 標準品・・・納期お問合せください
- 備考
● クリーンルーム対応も製作します。
● 掲載品以外の大型タイプもあります。

Specifications

- Material:
[K-1143] Ball: Stainless steel for ball bearings (SUS440C)
Case: Stainless steel (SUS304)
[K-143] Ball: High-carbon chrome steel for ball bearings (SUJ2)
Case: Rolled steel plate for general structure (SS)
[K-143-5SNM] Ball: Stainless steel for ball bearings (SUS440C)
Case: Aluminium alloy bar (A5056)
- Finish:
[K-143] Case: Nickel plating (MFNI)
- Specific use
● Conveyor systems, turntables
- Remarks
● Large types other than those shown are also available.

重量用
キャスター
キャスター
双輪
キャスター
緩衝器付
キャスター
アジャスター付
キャスター
戸車
BALL CASTERS
ボール
キャスター
モニター
アーム
レベル
アジャスター
ペダル
ロック
ステップ
スライド
レール

商品番号 Product No.	RoHS 10	許容荷重N Allowable load	製品質量(g) Mass	コード Code	単価	量販価格	
						数量	単価
K-1143-16SN	●	686	55	31455			
K-1143-19SN	●	980	280	31456			
K-1143-19S	●	980	250	31457			
K-143-19	●	980	250	31454			
K-143-5SNM	●	49	3	31458			

●: RoHS10指令対応品 ▲: RoHS10指令に対応可能です。

※大量のご注文は更にお安くなります。