



特徴 Feature

- 食品、医薬品関連などの水を使用する各種搬送ラインに対応できるオール樹脂製のボールキャスターです。
- 底面に水抜き穴を標準装備 (K-145-D-22Wを除く)
- 業界初オール樹脂性下向ボールキャスター (K-145-D-22W)
- An all-resin ball caster suitable for use on conveyor lines for foodstuffs, medicinal supplies, etc., using water.
- Standard type has bottom drainage hole (Except K-145-D-22W)
- Industry-first, all-resin downward facing ball caster (K-145-D-22W)

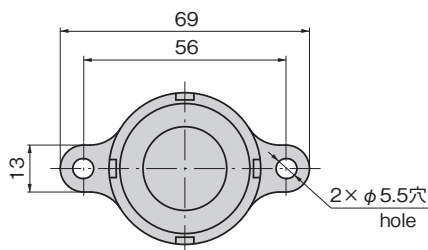


K-145-D-22W 下向き
Downward facing

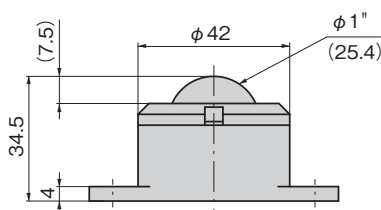


K-145-25W ホワイト
White

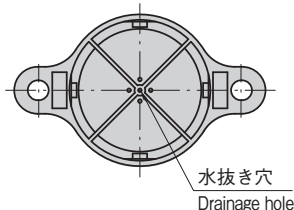
[K-145-25]



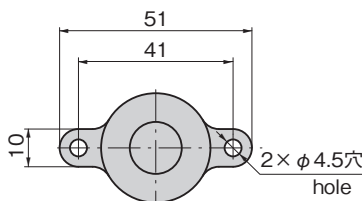
K-145-16B ブラック
Black



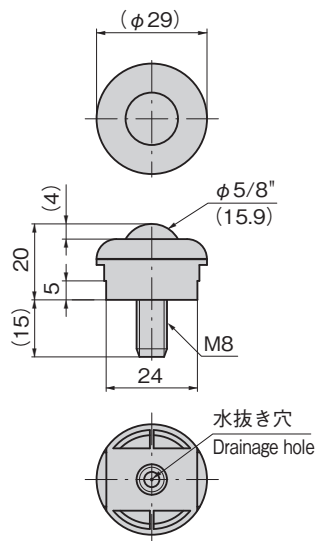
K-145-16NW ホワイト
White



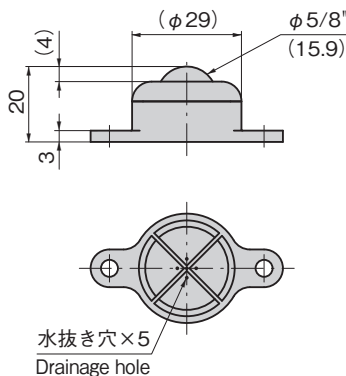
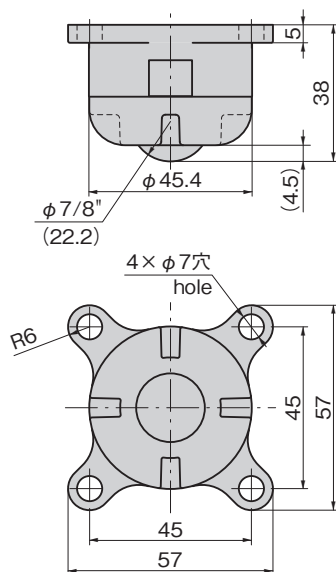
[K-145-16]



[K-145-16N]



[K-145-D-22W]



商品番号 Product No.	備考 Remarks	RoHS 10	許容荷重N Allowable load	製品質量(g) Mass	コード Code	単価	量販価格	
							数量	単価
K-145-25W	ホワイト White 上向き専用 For facing up	●	98	33	31529			
K-145-25B	ブラック Black 上向き専用 For facing up	●	98	30	31530			
K-145-16W	ホワイト White 上向き専用 For facing up	●	29.4	10	31526			
K-145-16B	ブラック Black 上向き専用 For facing up	●	29.4	10	31527			
K-145-16NW	ホワイト White 上向き専用 For facing up	●	29.4	10	31528			
K-145-16NB	ブラック Black 上向き専用 For facing up	●	29.4	10	31525			
K-145-D-22W	ホワイト White 下向き専用 For facing down	●	68.6	47	31787			

●: RoHS10指令対応品 ▲: RoHS10指令に対応可能です。

※大量のご注文は更にお安くなります。