

VESA 規格75mm×75mm/100mm×100mmに対応
振動に強いモニターアーム!

Compatible with VESA standard 75×75 mm/100×100 mm
Vibration-resistant monitor arm!

特徴 Feature

- 振動に強く、車両搭載PC モニターに最適です。
- Vibration resistant, ideal for in-vehicle PC monitors

仕様

- 材質：本体/アルミニウム合金(ADC)
- 表面仕上：焼付塗装

納期

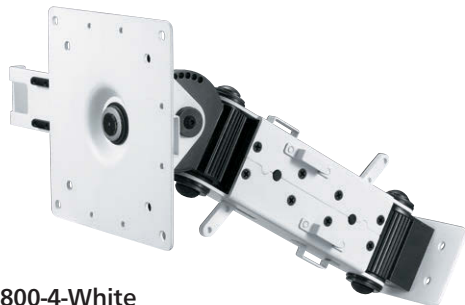
- 標準在庫品

備考

- 取付け用ブラケットなども状況に合わせて製作します。

Speci-
fications

- Material: Main body: Aluminum alloy (ADC)
- Finish: Baked-on coating



K-800-4-White
ホワイト

PAT.

商品番号 Product No.	RoHS 10	コード Code	単価	量販価格	
				数量	単価
K-800-4-Green		31759			
K-800-4-White		31815			

●: RoHS10指令対応品 ▲: RoHS10指令に対応可能です。 ※大量のご注文は更にお安くなります。

重量用
キャスター

キャスター

双輪
キャスター

緩衝器付
キャスター

アジャスター付
キャスター

戸車

ボール
キャスター

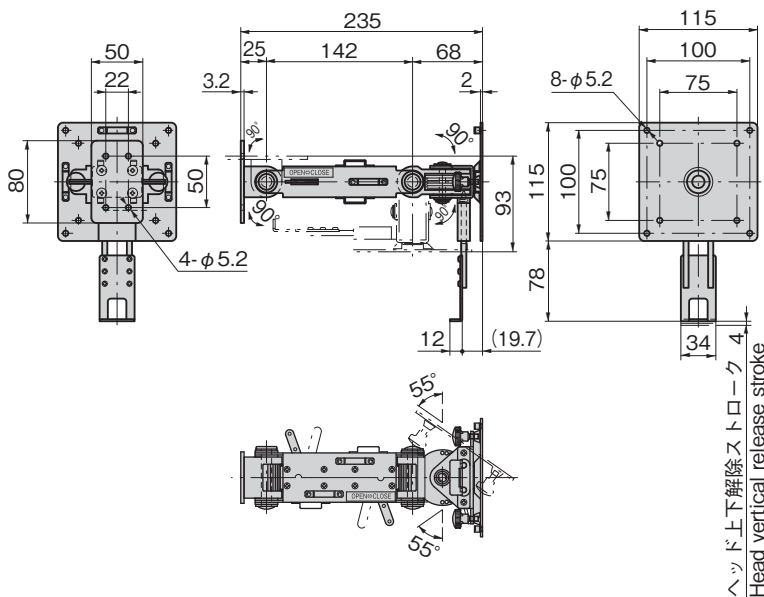
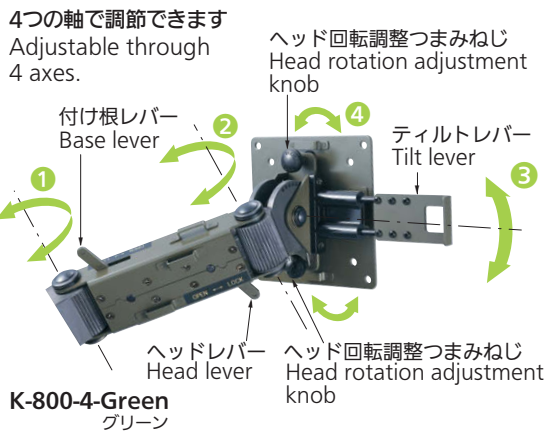
モニター
アーム

レベル
アジャスター

ペダル
ロック

ステップ

スライド
レール



参考動画
Reference video



① アーム全体の左右調整角度(左90° 右90°)
Horizontal adjustment angle for the entire arm (90° left/right)

『付け根レバー』を操作し、固定(LOCK)及び解除(OPEN)を行ってください。10°刻みに設定ができますので、設定したい位置が決まったら、アームを僅かに左右に振り、付け根レバーが噛み合う場所を探り固定(LOCK)してください。
Use the base lever to lock or open the joint. The angle can be set in 10° increments. Once you have set the arm to the desired angle, rock it gently left and right and lock the base lever in place when it engages the gear teeth.

② ヘッドの左右調整角度(左90° 右90°)
Horizontal adjustment angle for the head (90° left/right)

『ヘッドレバー』を操作し、固定(LOCK)及び解除(OPEN)を行ってください。10°刻みに設定ができますので、設定したい位置が決まったら、ヘッドを僅かに左右に振り、ヘッドレバーが噛み合う場所を探り固定(LOCK)してください。
Use the head lever to lock or open the joint. The angle can be set in 10° increments. Once you have set the head to the desired angle, rock it gently left and right and lock the head lever in place when it engages the gear teeth.

③ ヘッドの上下調整角度(上55° 下55°)
Vertical adjustment angle for the head (55° up/down)

『ティルトレバー』を矢印方向に引き、解除を行ってください。10°刻みに設定ができますので、設定したい位置が決まったら、レバーを開放し、ヘッドをわずかに上下に振ることで、設定したい位置の最も近い場所で固定されます。
Pull the tilt lever in the direction of the arrow to release it. The angle can be set in 10° increments. Once you have set the head to the desired angle, release the lever and rock the head gently up and down. Lock it in place when it is closest to the desired position.

④ モニターの回転角度(360°)
Monitor rotation angle (360°)

『ヘッド回転調整つまみねじ』を時計方向に回転させると固定され、反対方向に回すと緩くなります。上下に2個ありますので、均等に締込んでください。
Turn the head rotation adjustment knob clockwise to tighten it and counterclockwise to loosen it. Be sure to tighten the top and bottom knobs evenly.