

K-1276-B

ステンレス製

K-1277-B

ステンレス製



重荷重用レベリングフット

HEAVY DUTY LEVELLING FOOT

キャスター・アジャスター
スライドレール

重荷用
キャスター

キャスター

双輪
キャスター

緩衝器付
キャスター

アジャスター付
キャスター

戸車

ボール
キャスター

モニター
アーム

レベル
アジャスター

ペダル
ロック

ステップ

スライド
レール

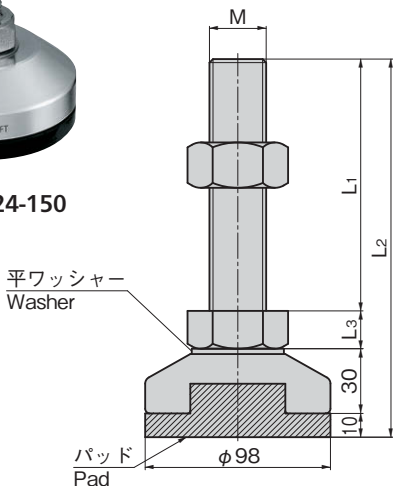
LEVEL ADJUSTERS



K-1276-B-30-200



K-1276-B-24-150



特徴 Feature

- ステンレス製で耐食性に優れています。
- ねじ部が約40°首振り可能で傾いた床でも水平を保持できます。(K-1277-B)
- 接地面が大きくパッド付のため防振性に優れています。
- Corrosion-resistant, stainless steel construction.
- The screw section can move through 40°, thus maintaining the horizontal even on a sloping floor. (K-1277-B)
- The wide, padded floor-contact area provides excellent vibration-proofing.

仕様

- 材質：シャフト/ステンレス鋼棒(SUS304)
底部/ステンレス鋼棒(SUS303)
パッド/合成ゴム(NBR)
- 表面仕上：ヘアライン仕上
- 使用周囲温度：-10~+60℃
- 付属品：ナット

用途

- 半導体設備・医療設備・工作機械

納期

- 輸入品・・・納期お問合せください

Specifications

- Material: Shaft: Stainless steel rod (SUS304)
Foot: Stainless steel rod (SUS303)
Pad: Synthetic rubber (NBR)

Specific-ations

- Finish: Hairline buffing
- Ambient temperature: -10℃ to +60℃
- Accessories: Nut

Specific-use

- Semi-conductor equipment, medical equipment, machine tools

商品番号 Product No.	RoHS 10	L1	L2	L3	M	推奨荷重N/4個 Recommend load	製品質量(g) Mass	コード Code	単価	量販価格	
										数量	単価
K-1276-B-24-150	●	150	206	16	M24×3.0	39,200	2,135	31537			
K-1276-B-24-200	●	200	256	16	M24×3.0	39,200	2,150	31538			
K-1276-B-30-150	●	150	210	20	M30×3.5	49,000	2,640	31539			
K-1276-B-30-200	●	200	260	20	M30×3.5	49,000	2,670	31540			

●: RoHS10指令対応品 ▲: RoHS10指令に対応可能です。

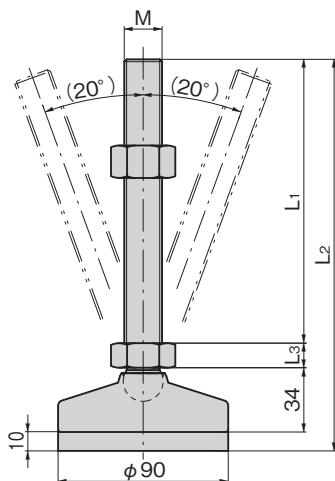
※大量のご注文は更にお安くなります。



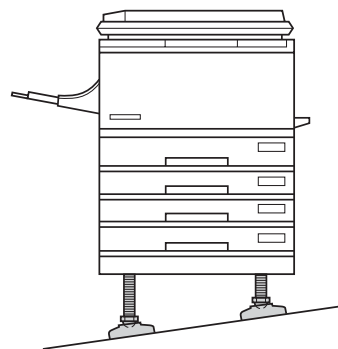
K-1277-B-20-100



K-1277-B-16-100



使用例
Example of application



商品番号 Product No.	RoHS 10	L1	L2	L3	M	推奨荷重N/4個 Recommend load	製品質量(g) Mass	コード Code	単価	量販価格	
										数量	単価
K-1277-B-16-100	●	100	154	10	M16×2.0	14,700	1,065	31547			
K-1277-B-16-130	●	130	184	10	M16×2.0	14,700	1,110	31548			
K-1277-B-20-100	●	100	157	13	M20×2.5	19,600	1,205	31549			
K-1277-B-20-150	●	150	207	13	M20×2.5	19,600	1,330	31550			

●: RoHS10指令対応品 ▲: RoHS10指令に対応可能です。

※大量のご注文は更にお安くなります。