



K-1276-A
ステンレス製

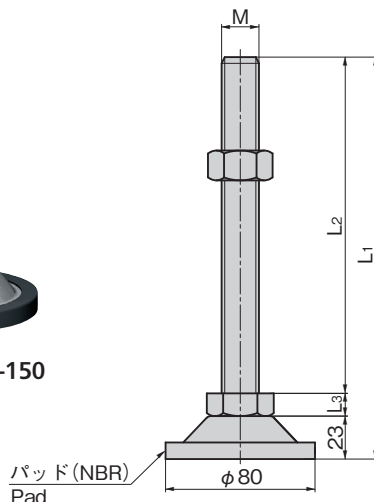
K-1277-A
ステンレス製



K-1276-A-20-200



K-1276-A-16-150



特徴 Feature

- ステンレス製で耐食性に優れています。
- ねじ部が約30°首振り可能で傾いた床でも水平を保持できます。(K-1277-A)
- 接地面が大きくパッド付のため防振性に優れています。
- Corrosion-resistant, stainless steel construction.
- The screw section can move through 30°, thus maintaining the horizontal even on a sloping floor. (K-1277-A)
- The wide, padded floor-contact area provides excellent vibration-proofing.

| | |
|----------------|---|
| 仕様 | ● 材質：シャフト/ステンレス鋼棒(SUS304) 底部/ステンレス鋼板(SUS304) パッド/合成ゴム(NBR) ● 表面仕上：バレル研磨 ● 使用周囲温度：-10～+60℃ ● 付属品：ナット |
| 用途 | ● 半導体設備・医療設備・工作機械 |
| 納期 | ● 輸入品・・・納期お問合せください |
| Specifications | ● Material: Shaft: Stainless steel rod (SUS304) Foot: Stainless steel plate (SUS304) Pad: Synthetic rubber (NBR) ● Finish: Barrel polishing ● Ambient temperature: -10°C to +60°C ● Accessories: Nut |
| Specific-use | ● Semi-conductor equipment, medical equipment, machine tools |

| 商品番号 Product No. | RoHS 10 | L ₁ | L ₂ | L ₃ | M | 推奨荷重N/4個 Recommend load | 製品質量(g) Mass | コード Code | 単価 | 量販価格 | |
|---------------------|------------|----------------|----------------|----------------|---------|----------------------------|-----------------|-------------|----|------|----|
| | | | | | | | | | | 数量 | 単価 |
| K-1276-A-16-150 | ● | 183 | 150 | 10 | M16×2.0 | 7,840 | 440 | 31533 | | | |
| K-1276-A-16-200 | ● | 233 | 200 | 10 | M16×2.0 | 7,840 | 505 | 31534 | | | |
| K-1276-A-20-150 | ● | 186 | 150 | 13 | M20×2.5 | 9,800 | 615 | 31535 | | | |
| K-1276-A-20-200 | ● | 236 | 200 | 13 | M20×2.5 | 9,800 | 720 | 31536 | | | |

●: RoHS10指令対応品 ▲: RoHS10指令に対応可能です。

※大量のご注文は更にお安くなります。

重量用
キャスター

キャスター

双輪
キャスター

緩衝器付
キャスター

アジャスター付
キャスター

戸車

ボール
キャスター

モニター
アーム

LEVEL ADJUSTERS
レベル
アジャスター

ペダル
ロック

ステップ

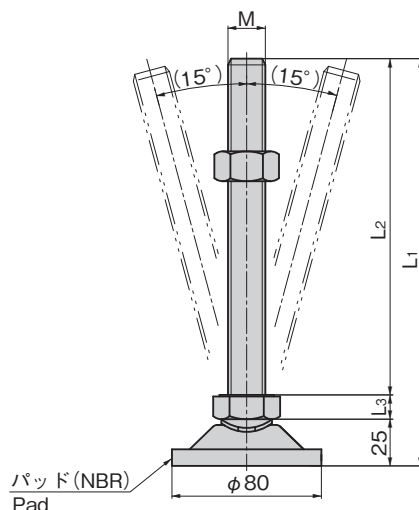
スライド
レール



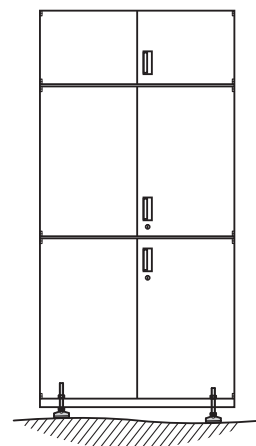
K-1277-A-16-130



K-1277-A-20-100



使用例
Example of application



| 商品番号 Product No. | RoHS 10 | L ₁ | L ₂ | L ₃ | M | 推奨荷重N/4個 Recommend load | 製品質量(g) Mass | コード Code | 単価 | 量販価格 | |
|---------------------|------------|----------------|----------------|----------------|---------|----------------------------|-----------------|-------------|----|------|----|
| | | | | | | | | | | 数量 | 単価 |
| K-1277-A-16-100 | ● | 135 | 100 | 10 | M16×2.0 | 7,840 | 380 | 31541 | | | |
| K-1277-A-16-130 | ● | 165 | 130 | 10 | M16×2.0 | 7,840 | 425 | 31542 | | | |
| K-1277-A-16-180 | ● | 215 | 180 | 10 | M16×2.0 | 7,840 | 490 | 31543 | | | |
| K-1277-A-20-100 | ● | 138 | 100 | 13 | M20×2.5 | 9,800 | 515 | 31544 | | | |
| K-1277-A-20-130 | ● | 168 | 130 | 13 | M20×2.5 | 9,800 | 580 | 31546 | | | |
| K-1277-A-20-180 | ● | 218 | 180 | 13 | M20×2.5 | 9,800 | 685 | 31545 | | | |

●: RoHS10指令対応品 ▲: RoHS10指令に対応可能です。

※大量のご注文は更にお安くなります。