

# KC-1275-A

ステンレス製

# KC-275-A

鉄製

レベルアジャスター

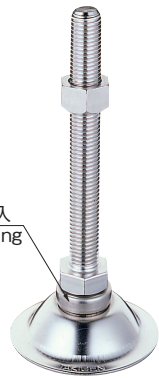


# レベルアジャスター LEVEL ADJUSTERS

K  
キャスター・アジャスター  
スライドレール



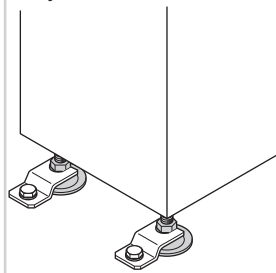
KC-1275-A-1



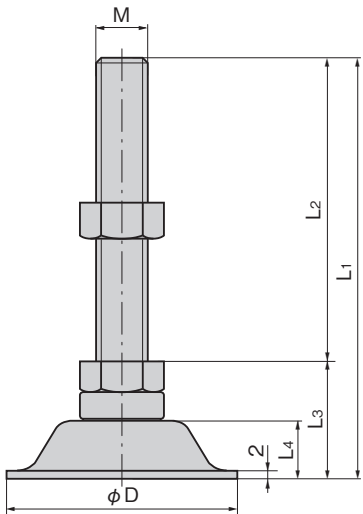
KC-1275-A-12

スラスト  
ベアリング入  
Thrust bearing  
built-in

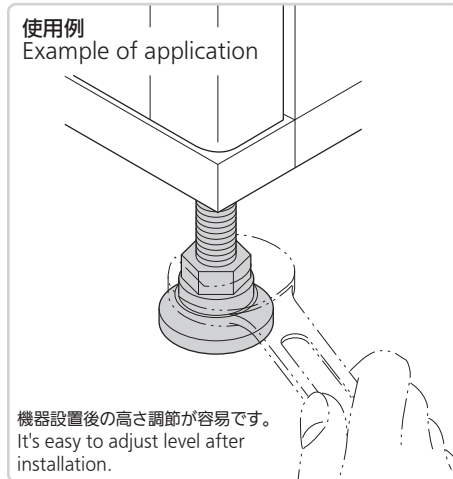
### アジャスター押え金具 Adjuster braces



工作機械の振動による機械の移動を防ぎます。  
A machine tool can be fixed to prevent moves due to vibration.



### 使用例 Example of application



機器設置後の高さ調節が容易です。  
It's easy to adjust level after installation.

### 特徴 Feature

- ステンレス製で耐食性に優れています。(KC-1275)
- スラストベアリング入りで荷重を掛けた状態でも高さ調整が容易です。(KC-1275-A-11~14)
- 重荷重用(KC-1275)
- Corrosion-resistant stainless steel is used.(KC-1275)
- Thrust bearing is built in so level can be adjusted easily even when it's loaded.(KC-1275-A-11~14)
- For heavy load use.(KC-1275)

### [KC-1275-A]

#### 仕様

- 材質: シャフト/ステンレス鋼棒 (SUS304相当)
- 底部/冷間圧延ステンレス鋼板 (SUS304)

### [KC-275-A]

#### 仕様

- 材質: シャフト/冷間圧造用炭素鋼線 (SWCH)
- 底部/熱間圧延鋼板 (SPHC)

#### 付属品

- 表面仕上: 亜鉛めっきクロメート処理 (MFZn-C)
- 六角ナット (一種)

#### 用途

- 工作機械・自動販売機

#### 納期

- 標準在庫品

#### 備考

- M12はL<sub>2</sub>寸法200mm、M16はL<sub>2</sub>寸法350mmまで製作します (KC-1275-A-11~14は除く)。
- 押え金具もあります。
- KC-275-A-11、12、13、14は中止品になりました。
- KC-2275-A (チタン製) は中止品になりました。

### [KC-1275-A]

#### Specifications

- Material: Shaft: Stainless steel bar (SUS304 equivalent)
- Base: Cold rolled stainless steel plate (SUS304)

### [KC-275-A]

#### Specifications

- Material: Shaft: Carbon steel wire rods for cold heading and cold forging (SWCH)
- Base: Hot rolled steel plate (SPHC)

#### Accessories

- Finish: Zinc plating chromate treatment (MFZn-C)
- Hexagon nut (JIS type 1)

#### Specific use

- Machine tools and vending machines

#### Remarks

- L<sub>2</sub> dimension of up to 200mm for M12 and L<sub>2</sub> dimension of up to 350mm for M16 are available (except KC-1275-A-11 to 14).
- KC-275-A-11, 12, 13, 14 are no longer manufactured.
- KC-2275-A (titanium) is no longer manufactured.

重量用  
キャスター  
キャスター  
双輪  
キャスター  
緩衝器付  
キャスター  
アジャスター付  
キャスター  
戸車  
ボール  
キャスター  
モニター  
アーム  
レベル  
アジャスター  
ペダル  
ロック  
ステップ  
スライド  
レール

LEVEL ADJUSTERS

商品番号 Product No.	RoHS 10	L <sub>1</sub>	L <sub>2</sub>	L <sub>3</sub>	L <sub>4</sub>	φD	M	垂直使用荷重kN Vertical load	対応押え金具 Applicable brace	製品質量 (g) Mass	コード Code	単価	量販価格	
													数量	単価
KC-1275-A-1	●	208	180	28	18	75	M16×2.0	4.9	KC-1275-C-2	425	20981			
KC-1275-A-11	●	217	180	37	18				KC-1275-C-6	443	22213			
KC-1275-A-2	●	158	130	28	18				KC-1275-C-2	365	20982			
KC-1275-A-12	●	167	130	37	18				KC-1275-C-6	383	22214			
KC-1275-A-3	●	128	100	28	18				KC-1275-C-2	325	20983			
KC-1275-A-13	●	137	100	37	18				KC-1275-C-6	343	22215			
KC-1275-A-4	●	143	120	23	15	55	M12×1.75	1.96	KC-1275-C-3	185	20984			
KC-1275-A-14	●	150.5	120	30.5	14				KC-1275-C-7	203	22216			
KC-1275-A-5	●	67	50	17	10	37	M10×1.5 M8×1.25	1.96	KC-1275-C-4・4N	75	21733			
KC-1275-A-6	●	65.5	50	15.5	10				KC-1275-C-5・5N	50	21734			
KC-275-A-1	●	208	180	28	18	75	M16×2.0	4.9	KC-275-C-2	420	20634			
KC-275-A-2	●	158	130	28	18				KC-275-C-2	360	20635			
KC-275-A-3	●	128	100	28	18				KC-275-C-2	320	20636			
KC-275-A-4	●	143	120	23	15	55	M12×1.75	1.96	KC-275-C-3	185	20637			
KC-275-A-5	●	67	50	17	10				KC-275-C-4・4N	75	21714			
KC-275-A-6	●	65.5	50	15.5	10	37	M10×1.5 M8×1.25	1.96	KC-275-C-4・4N	75	21714			
KC-275-A-6	●	65.5	50	15.5	10				KC-275-C-5・5N	55	21715			

●: RoHS10指令対応品 ▲: RoHS10指令に対応可能です。

※大量のご注文は更にお安くなります。

23.01a