

KC-275-A-HEX

鉄製



先端六角形状レベルアジャスター HEX-HEAD-TIPPED LEVEL ADJUSTER

キャスター・アジャスター
スライドレール

ボックスレンチで調整できます

特徴 Feature

- アジャスターのねじ先端部が六角形状になっているため、ボックスレンチでの調整が可能です。
- The tip of the adjuster screw is the shape of a hex-head nut so that it can be adjusted using a box wrench.



ねじ先端部
Tip of screw

仕様	● 材質: シャフト / 軟鋼線材 (SWRM) 底部 / 冷間圧延鋼板 (SPCC)
用途	● 工作機械・自動販売機、他
納期	● 標準在庫品

Specifications	● Material: Shaft: Mild steel wire (SWRM) Base: Cold rolled steel plate (SPCC)
Specific use	● Finish: Zinc plating chromate treatment (MFZn-C) ● Machine tools, vending machines, etc.



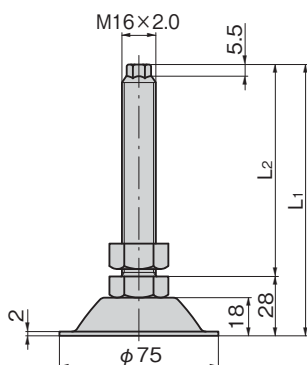
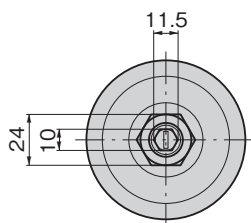
KC-275-A-HEX-2



KC-275-A-HEX-3



KC-275-A-HEX-7



重量用
キャスター

キャスター

双輪
キャスター

緩衝器付
キャスター

アジャスター付
キャスター

戸車

ボール
キャスター

モニター
アーム

レベル
アジャスター

ペダル
ロック

ステップ

スライド
レール

LEVEL ADJUSTERS

商品番号 Product No.	RoHS 10	L1	L2	垂直使用荷重kN Vertical load	製品質量 (g) Mass	コード Code	単価	量販価格	
								数量	単価
KC-275-A-HEX-2	●	158	130	4.9	360	31659			
KC-275-A-HEX-3	●	128	100		320	31660			
KC-275-A-HEX-7	●	98	70		280	31661			

●: RoHS10指令対応品 ▲: RoHS10指令に対応可能です。

※大量のご注文は更にお安くなります。