



KC-1275-D  
ステンレス製

KC-275-D  
鉄製

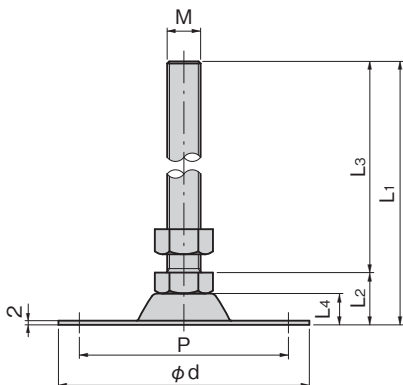
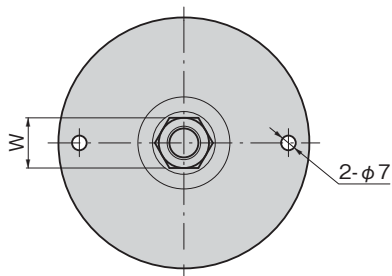
大きな接地面で重さを分散



KC-1275-D-7



KC-275-D-11



特徴 Feature

- 一般的なレベルアジャスターと比べて、底部の接地面積を大きくしているため、土壌などの柔らかい場所でも安定します。
- 大きな接地面で重さを分散するため、床への負担を軽減します。
- ステンレス製のため、耐食性に優れています。(KC-1275-D-7)
- Since the contact area of the base is larger than other common level adjusters, it is stable even on soft surfaces such as soil.
- The large contact surface disperses weight, reducing load on a floor.
- Superior corrosion-resistant stainless steel.(KC-1275-D-7)

[KC-275-D]

- 仕様
- 材質: シャフト/一般構造用圧延鋼材(SS400)  
底部/冷間圧延鋼材(SPCC)
  - 表面仕上: 溶融亜鉛めっき
  - 付属品: オーバータップナット

[KC-1275-D-7]

- 仕様
- 材質: シャフト/ステンレス鋼棒(SUS304)  
底部/ステンレス鋼板(SUS304)
  - 表面仕上: バレル研磨
  - 付属品: ナット
- 用途
- 植物工場や温室内の栽培架台、工作機械
- 納期
- 標準在庫品
- 備考
- 他の材質、サイズも製作します。
  - タップ加工はオーバータップ加工を行ってください。(KC-275-D)

[KC-275-D]

- Specifications
- Material: Shaft: Rolled steel for general structure (SS400)  
Base: Cold rolled steel plate (SPCC)
  - Finish: Fused zinc plating
  - Accessories: Over tap nut

[KC-1275-D-7]

- Specifications
- Material: Shaft: Stainless steel rod (SUS304)  
Base: Stainless steel plate (SUS304)
  - Finish: Barrel polishing
  - Accessories: Nut
- Specific use
- Stands in plant nurseries or hothouses, machine tools
- Remarks
- Be sure to over-tap holes. (KC-275-D)



商品番号 Product No.	RoHS 10v	L1	L2	L3	L4	M	P	φd	W	製品質量(g) Mass	コード Code	単価	量販価格	
													数量	単価
KC-275-D-1		175		150		M16×2.0			24	488	31807			
KC-275-D-11		175	25	150	15	M16×2.0	100	120	24	488	31808			
KC-275-D-4	●	100		75		M12×1.75			19	290	31895			
KC-1275-D-7	●	44.5	14.5	30	9.5	M6×1.0		50	10	486	24376			
KC-275-J-1						M16用				42	31816			

●: RoHS10指令対応品 ▲: RoHS10指令に対応可能です。

※大量のご注文は更にお安くなります。