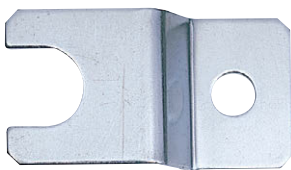


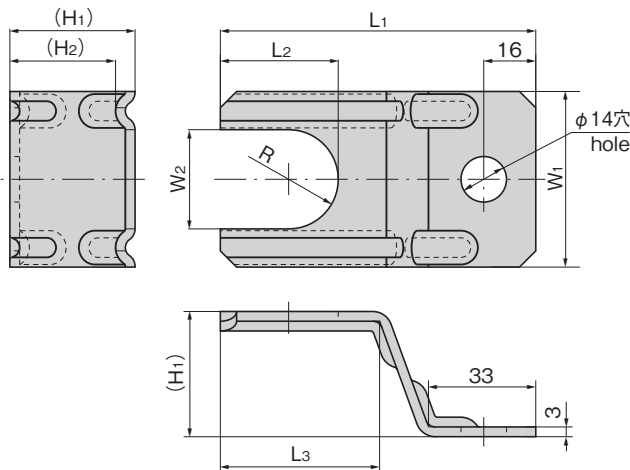


KC-1275-C-11



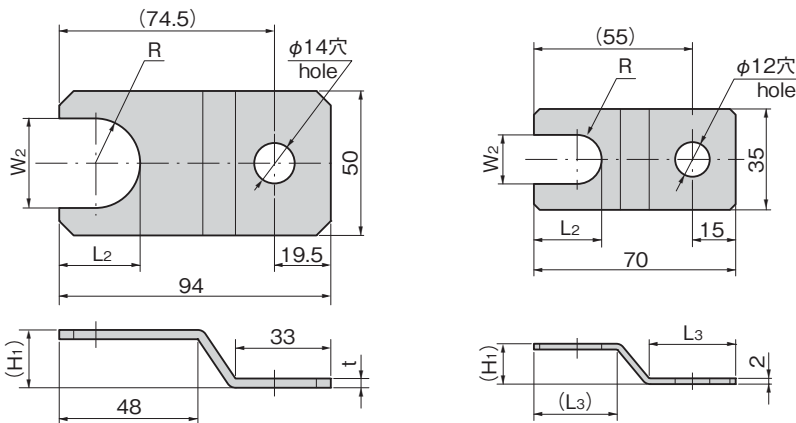
KC-275-C-1

[KC-1275-C-11~13]
[KC-275-C-11~13]



[KC-1275-C-1~3・6・7]
[KC-275-C-1~3]

[KC-1275-C-4・4N/C-5・5N]
[KC-275-C-4・4N/C-5・5N]



特徴 Feature

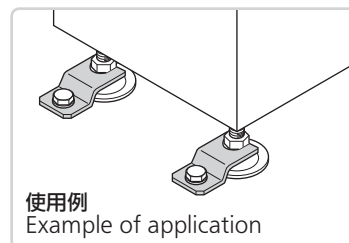
- レベルアジャスター専用の押さえ金具です。
- 工作機械の振動による機械の移動を防ぎます。
- 自動販売機の転倒を防止します。
- KC-1275/275-C-11~13は重荷重用レベルアジャスター (KC-1275-B) に対応した補強用リブ付き押さえ金具です。
- A stopper to fit the level adjuster.
- A machine tool can be fixed to prevent moves due to vibration.
- A vending machine can be fixed to prevent falling.
- KC-1275/275-C-11 to 13 are braces with reinforcing ribs, designed for level adjusters capable of withstanding heavy loads (KC-1275-B).

仕様

[KC-1275-C]	● 材質: ステンレス鋼板 (SUS304)
[KC-275-C]	● 材質: 冷間圧延鋼板 (SPCC)
[KC-275-C]	● 表面仕上: 亜鉛めっきクロメート処理 (MFZn-C)
用途	● 自動販売機・工作機械・情報処理機
納期	● 標準在庫品
備考	● チタン製 (KC-2275-C-1~3) も製作可能です。

Specifications

[KC-1275-C]	● Material: Stainless steel plate (SUS304)
[KC-275-C]	● Material: Cold rolled steel plate (SPCC)
[KC-275-C]	● Finish: Zinc plating chromate treatment (MFZn-C)
Specific-use	● Machine tools, vending machines and information equipment



商品番号 Product No.		RoHS 10	備考 Remarks	L1	L2	L3	W1	W2	(H1)	(H2)	R	t		製品質量(g) Mass		コード Code		単価		量販価格				
SUS	SPCC											SUS	SPCC	SUS	SPCC	SUS	SPCC	SUS	SPCC	数量	単価	数量	単価	
KC-1275-C-1	KC-275-C-1	●	M20用		28			31	20		15.5			100	21295	21106								
KC-1275-C-2	KC-275-C-2	●	M16用		24			25	20		12.5	3	3.2	110	21296	21107								
KC-1275-C-3	KC-275-C-3	●	M12用		25			19	20		9.5			109	21297	21108								
KC-1275-C-4	KC-275-C-4	●	M10用		23.5	30		17	18		8.5			34	31483	31487								
KC-1275-C-4N	KC-275-C-4N	●	M10用		23.5	29		17	14		8.5	2		34	31667	31665								
KC-1275-C-5	KC-275-C-5	●	M8用		18.5	30		13	18		6.5			35	31484	31488								
KC-1275-C-5N	KC-275-C-5N	●	M8用		18.5	29		13	14		6.5			35	31668	31666								
KC-1275-C-6		●	M16用		25.3			24.5	35		12.3	3		113	31485									
KC-1275-C-7		●	M12用		24			19	29		9.5			110	31486									
KC-1275-C-11	KC-275-C-11	●	M20用	97	36	49	54	30.5	38.5	32.5	15.25			115	120	31344	31343							
KC-1275-C-12	KC-275-C-12	●	M24用	97	40	48	60	36.5	40.5	34.5	18.25	3		135	135	31341	31339							
KC-1275-C-13	KC-275-C-13	●	M30用	110	51	59	70	46.5	45.5	39.5	23.25			160	170	31342	31340							

●: RoHS10指令対応品 ▲: RoHS10指令に対応可能です。

※大量のご注文は更にお安くなります。

レベルアジャスター対応表

Level adjuster table

〔ステンレス〕 Stainless steel

商品番号 Product No.	適用アジャスター Applicable adjusters	ページ Page
KC-1275-C-1	KC-1275-B-1・2・3	1564
KC-1275-C-2	KC-1275-A-1・2・3	1565
	KC-1275-B-4・5・6	1564
KC-1275-C-3	KC-1275-A-4	1565
	KC-1275-B-7	1564
KC-1275-C-4・4N	KC-1275-A-5	1565
KC-1275-C-5・5N	KC-1275-A-6	
KC-1275-C-6	KC-1275-A-11・12・13	
KC-1275-C-7	KC-1275-A-14	1564
KC-1275-C-11	KC-1275-B-11	
KC-1275-C-12	KC-1275-B-12	
KC-1275-C-13	KC-1275-B-13	



KC-1275-B



KC-275-B



KC-1275-A



KC-275-A-HEX

〔鉄〕 Iron

商品番号 Product No.	適用アジャスター Applicable adjusters	ページ Page
KC-275-C-1	KC-275-B-1・2・3	1564
KC-275-C-2	KC-275-A-1・2・3	
	KC-275-A-HEX-2・3・7	1566
	KC-275-B-4・5・6	1564
KC-275-C-3	KC-275-A-4	1565
	KC-275-B-7	1564
KC-275-C-4・4N	KC-275-A-5	1565
KC-275-C-5・5N	KC-275-A-6	
KC-275-C-11	KC-275-B-11	1564
KC-275-C-12	KC-275-B-12	
KC-275-C-13	KC-275-B-13	

重量用
キャスター

キャスター

双輪
キャスター緩衝器付
キャスターアジャスター付
キャスター

戸車

ボール
キャスターモニター
アームレベル
アジャスターペダル
ロック