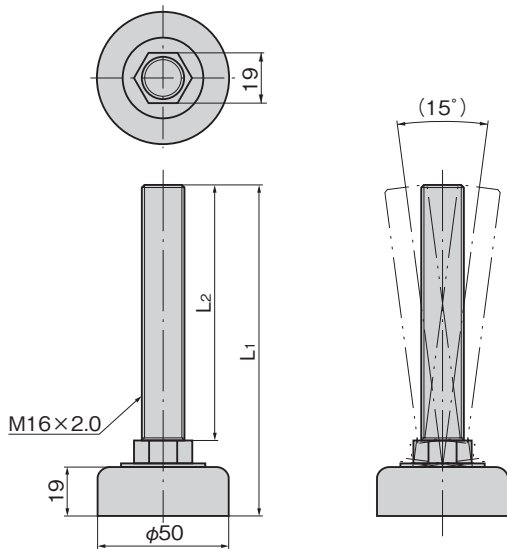


KC-274

鉄製



KC-274-1



ロータリーアジャスター LEVEL ADJUSTERS

レベルアジャスター

特徴 Feature

- ねじ部が約15°自在に首振りする構造で、傾きのある床でも水平が保てるアジャスターです。
- ねじ部裏にプラスドライバー用の十字カットがあり取付けが容易です。
- Screw can rotate about 15° so level can be obtained even if floor is inclined.
- Cross-shape cut is on the back of the screw so use a Phillips-type screwdriver.

仕様

- 材質：
シャフト／冷間圧造用炭素鋼線 (SWCH10)
底部／ポリアミド (PA)
- 表面仕上：
シャフト／亜鉛めっきクロメート処理 (MFZn-C)

用途

- 計測機器・情報処理機

納期

- 標準在庫品

Specifications

- Material: Shaft: Cold rolled carbon steel wire (SWCH10)
Base: Polyamide (PA)
- Finish: Shaft: Zinc plating chromate treatment (MFZn-C)

Specific use

- Measuring and information equipment

商品番号 Product No.	RoHS 10	L1	L2	垂直使用荷重 kN Vertical load	製品質量 (g) Mass	コード Code	単価	量販価格	
								数量	単価
KC-274-1	●	160	130	5.48	270	21602			
KC-274-2	●	130	100	5.48	230	21603			
KC-274-3	●	100	70	5.48	190	21604			

●: RoHS10指令対応品 ▲: RoHS10指令に対応可能です。

※大量のご注文は更にお安くなります。

K

キャスター・アジャスター
スライドレール

重量用
キャスター

キャスター

双輪
キャスター

緩衝器付
キャスター

アジャスター付
キャスター

戸車

ボール
キャスター

モニター
アーム

S

レベル