

# KC-275-RP

ゴム製



# アジャスターゴムパット

RUBBER ADJUSTER PAD

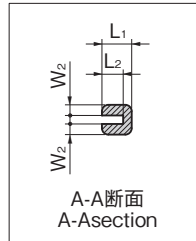
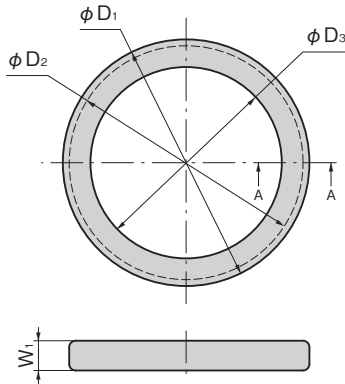
LEVEL ADJUSTERS  
レベル  
アジャスター  
ペダル  
ロック  
ステップ  
スライド  
レール



KC-275-RP-1



KC-275-RP-3



## 特徴 Feature

- 取付けることで防振性が優れます。
- 床面への傷防止になります。
- Significantly reduces vibration.
- Prevents damage to floors.

## 仕様

● 材 質：エチレン・プロピレンゴム (EPDM)

## 用途

● KC-275-A、KC-1275-A専用ゴムパットです。

## 納期

● 標準在庫品

## Specifications

● Material: Ethylene Propylene Rubber (EPDM)

## Specific use

● Rubber pad for KC-275-A and KC-1275-A.



商品番号 Product No.	RoHS 10	φD <sub>1</sub>	φD <sub>2</sub>	φD <sub>3</sub>	W <sub>1</sub>	W <sub>2</sub>	L <sub>1</sub>	L <sub>2</sub>	製品質量(g) Mass	コード Code	単価	量販価格		適用アジャスター Applicable		
												数量	単価			
KC-275-RP-1	●	79	75	59	8	3	10	8	17	31503					KC-275-A-1~3 KC-275-A-HEX-2・3・7	KC-1275-A-1~3 KC-1275-A-11~13
KC-275-RP-2	●	58	54	44	7	2.5	7	5	7.3	31504					KC-275-A-4	KC-1275-A-4 KC-1275-A-14
KC-275-RP-3	●	41	37	30	6	2	5.5	3.5	3.5	31505					KC-275-A-5~6	KC-1275-A-5~6

●: RoHS10指令対応品 ▲: RoHS10指令に対応可能です。

※大量のご注文は更にお安くなります。

2303a

TAKIGEN  
総合 26  
1571