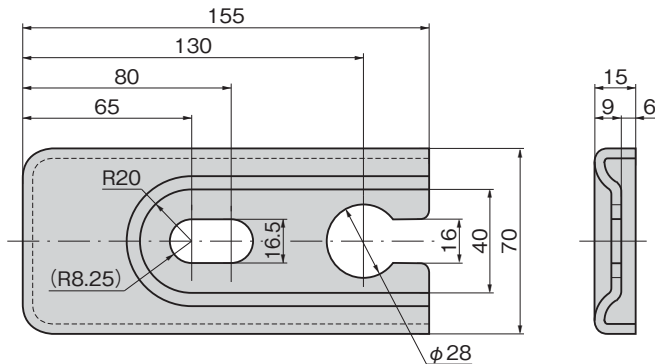


KC-282専用固定金具



KC-282-E-1



特徴 Feature

- 自販機専用アンカーボルトKC-282-B用アジャスター押さえ金具です。
- Use the special anchor bolt for vending machine (KC-282-B) together.

仕様

- 材質: 冷間圧延鋼板 (SPCC)
- 表面仕上: 亜鉛めっきクロメート処理 (MFZn-C)

用途

- 自動販売機・アミューズメント機器

納期

- 標準在庫品

Specifications

- Material: Cold rolled steel plate (SPCC)
- Finish: Zinc plating chromate treatment (MFZn-C)

Specific use

- Vending machines and amusement equipment

商品番号 Product No.	RoHS 10	製品質量 (g) Mass	コード Code	単価	量販価格	
					数量	単価
KC-282-E-1	●	311	22234			

● : RoHS10指令対応品

▲ : RoHS10指令に対応可能です。

※大量のご注文は更にお安くなります。