

特徴 Feature

- 抜群な耐久性
- Outstanding durability.

仕様

- 材質:
K-1794-1 本体/ステンレス鋼板 (SUS304・SUS430)
脚/ステンレス鋼棒・鋼板 (SUS403・SUS430)
- K-1794-2 本体/ステンレス鋼板 (SUS304・SUS430)
脚/ステンレス鋼板 (SUS304)
脚中子/冷間圧延鋼板 (SPCC)
- K-1794-13 座金/ステンレス鋼板 (SUS430)
脚/ステンレス鋼棒・鋼板 (SUS403・SUS430)

用途

- 冷凍冷蔵庫・厨房機器・医療用機器

納期

- 標準品・・・納期お問合せください

備考

- K-1794-15は製造中止になりました。

Specifications

- Material:
K-1794-1 Mount: Stainless steel plate (SUS304 and SUS430)
Feet: Stainless steel rod/plate (SUS403 and SUS430)
- K-1794-2 Mount: Stainless steel plate (SUS304 and SUS430)
Feet: stainless steel plate (SUS304)
Feet core: Cold rolled steel sheet (SPCC)
- K-1794-13 Washer: Stainless steel plate (SUS430)
Feet: Stainless steel rod/plate (SUS403 and SUS430)

Specific use

- Refrigerators, kitchen and medical equipment

Remarks

- K-1794-15 is no longer manufactured.



K-1794-1

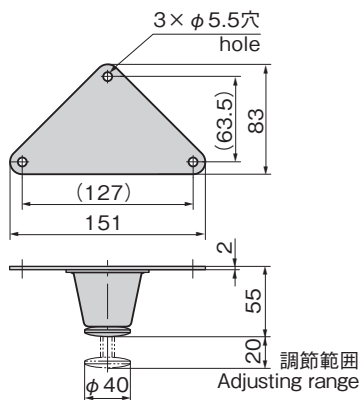


K-1794-2

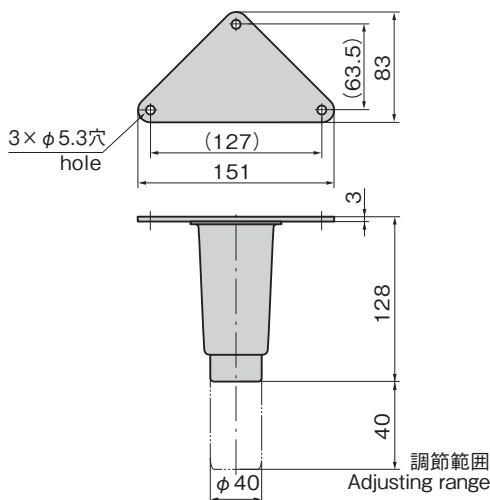


K-1794-13

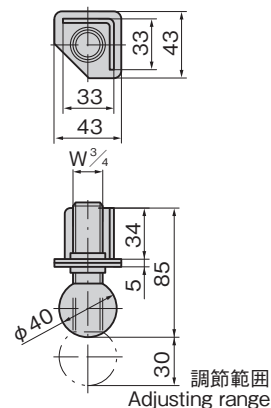
[K-1794-1]



[K-1794-2]



[K-1794-13]



商品番号 Product No.	RoHS 10	最大荷重kN Max. allowable load	製品質量(g) Mass	コード Code	単価	量販価格	
						数量	単価
K-1794-1		15.38	290	30841			
K-1794-2		13.7	710	30842			
K-1794-13			220	30848			

●: RoHS10指令対応品 ▲: RoHS10指令に対応可能です。

※大量のご注文は更にお安くなります。