



K-910-2

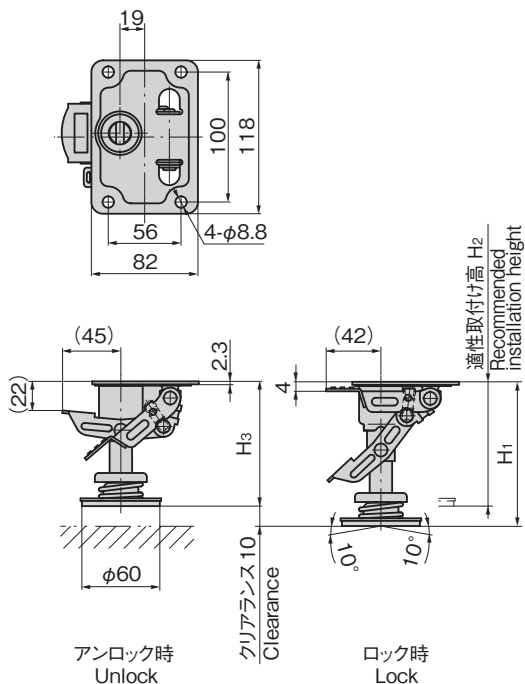
特徴 Feature

- スプリングにより一定の力で確実に路面をグリップします。
- ロックペダル、アンロックペダルが独立しているため確実に操作できます。
- Spring ensures gripping of floor with constant force.
- Independent locking and unlocking pedals ensure fail-safe operation.

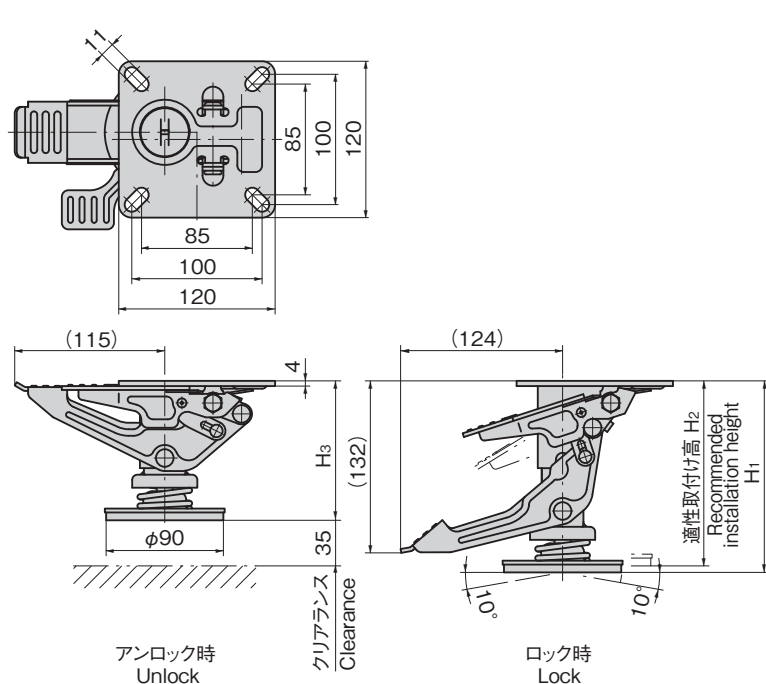
仕様	● 材質：圧延鋼板 (SPC) ● 表面仕上：亜鉛めっきクロメート処理 (MFZn-C)
用途	● 大型・中型・小型の機器・台車のストッパー
納期	● 標準品・・・納期お問合せください
備考	● 必ず適性取付け高さで取付けてください。 ● 本体を上げる目的での使用は行わないでください。 ● 定期的に摺動部に潤滑剤の塗布をお願いします。
Specifications	● Material: Rolled steel (SPC) ● Finish: Zinc plating chromate treatment (MFZn-C)
Specific-use	● Stoppers for large, middle or small-sized equipment and flatbed pushcarts
Remarks	● Be sure to install at suitable installed height. ● Do not use for purpose of raising outfitted unit. ● Apply a regular coating of lubricant to the sliding parts.

- 重量用  
キャスター
- キャスター
- 双輪  
キャスター
- 緩衝器付  
キャスター
- アジャスター付  
キャスター
- 戸車
- ボール  
キャスター
- モニター  
アーム
- レベル  
アジャスター
- PEDAL LOCKS
- ベダル  
ロック
- ステップ
- スライド  
レール

[K-910-1~3]



[K-910-4~5]



商品番号 Product No.	RoHS 10	H <sub>1</sub>	H <sub>2</sub>	H <sub>3</sub>	押し圧力N Allowable load	製品質量(g) Mass	コード Code	単価	量販価格	
									数量	単価
K-910-1	●	90	85	75	200	540	31748			
K-910-2	●	97.5	92.5	82.5	200	550	31749			
K-910-3	●	111	106	96	200	580	31750			
K-910-4	●	147	142	107	300	1,510	31751			
K-910-5	●	207	202	167	300	1,610	31752			

●: RoHS10指令対応品 ▲: RoHS10指令に対応可能です。

※大量のご注文は更にお安くなります。