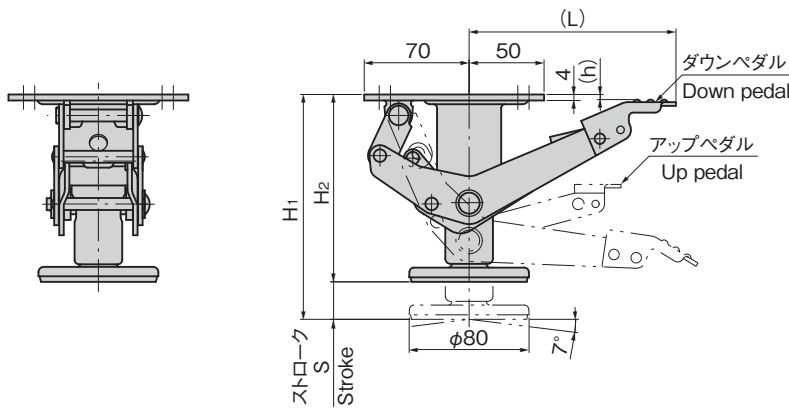
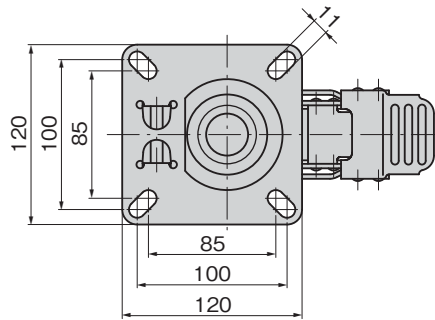




K-1900-4



K-900-2



特徴 Feature

- 軽くて丈夫 ● 操作が簡単 ● 抜群な性能
- Lightweight and durable. ● Easy-to-operate.
- Great performance.

仕様

[K-1900]	● 材質: ステンレス鋼板(SUS304) ● 表面仕上: 電解研磨
[K-900]	● 材質: 熱間圧延鋼板(SPHC) ● 表面仕上: ペダル/垂鉛めっきクロメート処理(MFZn-C) 本体/焼付塗装
用途	● 大型・中型の機器・台車のストッパー
納期	● 標準品・・・納期お問合せください
備考	● ペダルロックはH ₁ がキャスター取付け高さより約8mm(適正取付け高さ)プラスになるようにセットし必ず自在車と自在車の間に取付けてください。 ● ペダルロックご使用時には定期的に作動各部に適当な潤滑処理を行ってください。 ● ジャッキがわりの使用はしないでください。 ● 取付けフレームとペダルの間に足を挟まないように、ペダルは外に出して取付けてください。フレーム内に取り付ける場合は足を挟まないようにすき間をあけてください。

Specifications

[K-1900]	● Material:Stainless steel plate(SUS304) ● Finish:Electrolytic polishing
[K-900]	● Material: Hot rolled steel plate (SPHC) ● Finish: Pedal: Zinc plating chromate treatment (MFZn-C) Body: Baked
Specific-use	● For stoppers for large or middle-sized equipment and flatbed pushcart
Remarks	● Set pedal lock so that H ₁ can be Approx. 8mm higher than the caster installing height. Also, be sure to set this between swivel types. ● Lubricate each moving part periodically. ● Do not substitute these pedal locks for jacks. ● When fixing the pedal, place it outside so that your foot is not caught between fixing frame and pedal. When fixing the pedal inside the fixing frame, make ample space so that your foot is not caught.

ペダル ロックの安全な使い方

- ロックする場合
ダウンペダルを下まで踏込んでください。その時アップペダルはダウンペダルより高い位置でセットされ完全ロックの状態になります。
- アンロック(ロック解除)の場合
アップペダルを下へ踏込むとダウンペダルと同じ位置になりますので、その時に足をペダルよりはずしてください。するとベースが上へのぼりロックが解除されます。

How to use pedal lock

- To lock press down the pedal fully. The pedal will be locked at position a little higher than the fully pressed down.
- To unlock press down the pedal fully and release it and the base will rise and the pedal will be unlocked.

商品番号 Product No.	材質 Material	RoHS 10	H ₁	H ₂	(L)	S	(h)	※適正取付け高さ Recommended installation height	許容荷重KN Allowable load	製品質量(g) Mass	コード Code	単価	量販価格	
													数量	単価
K-1900-2	SUS	●	150	125	138	25	5	142	1.96	1,480	31531			
K-900-2	SPHC	●												
K-1900-4	SUS	●	210	170	146	40	12	202	2.94	1,700	31532			
K-900-4	SPHC	●												

●: RoHS10指令対応品 ▲: RoHS10指令に対応可能です。

※推奨取付け高さ: 接地面とペダルロック取付面の寸法

※Recommended installation height: measure from the earthing surface to the pedal lock installation surface.

※大量のご注文は更にお安くなります。