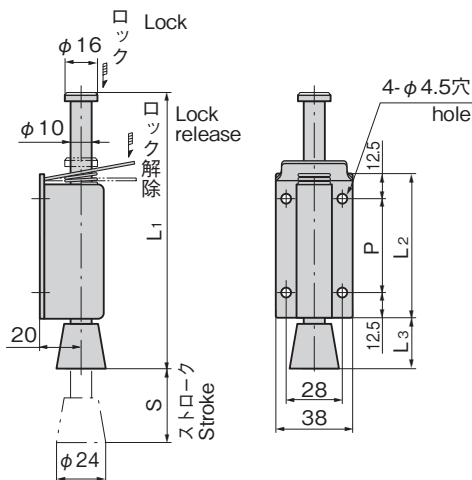




K-1710-1



### 特徴 Feature

- ステンレス製で耐食性に優れています。
- 足の操作だけで扉を任意の位置で、仮止めできます。
- Corrosion-resistant stainless steel is used.
- Simple foot operation to stop door at any position.

### 仕様

- 材質：冷間圧延ステンレス鋼板(SUS304)  
接地面/ゴム
- 表面仕上：ヘアライン仕上

### 用途

- 軽量扉の簡易ストッパー

### 納期

- 標準品・・・納期お問合せください

### Specifications

- Material: Cold rolled stainless steel plate (SUS304)  
Ground contact part: Rubber

- Finish: Hairline finish

### Specific use

- Simple stopper for lightweight doors

商品番号 Product No.	RoHS 10	L1	L2	L3	P	S	製品質量(g) Mass	コード Code	単価	量販価格	
										数量	単価
K-1710-1	●	200	105	30	80	60	280	30839			
K-1710-2	●	144	70	29	45	38	200	30840			

●: RoHS10指令対応品 ▲: RoHS10指令に対応可能です。

※大量のご注文は更にお安くなります。