



K-1855-1



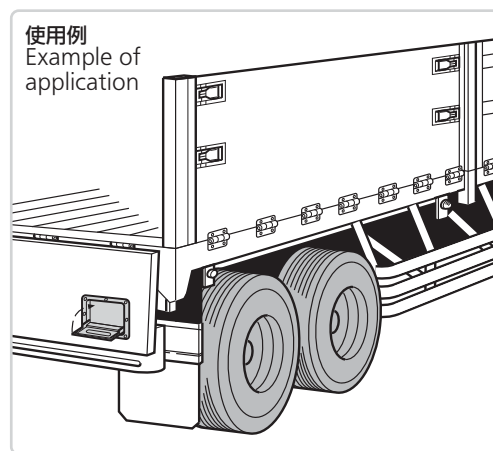
K-1855-2

特徴 Feature

- 取付け面からの突起が少ない平面タイプです。
- ステップ収納時はスプリングで押さえていますので振動などで反転しません。
- The flush type which have few projections on the installed surface.
- When the gate step is housed, it is held firmly by the spring, so that it will not turn in reverse even become subject to vibration.

仕様	● 材質：冷間圧延ステンレス鋼板(SUS304)
	● 表面仕上：光沢バレル研磨
用途	● 特装車・平ボディ・船舶などのステップ
納期	● 標準在庫品

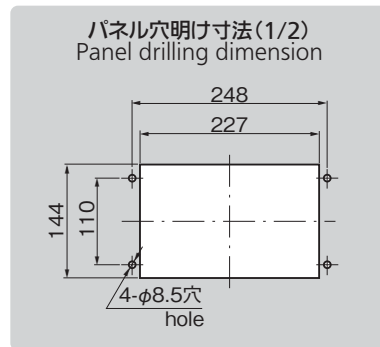
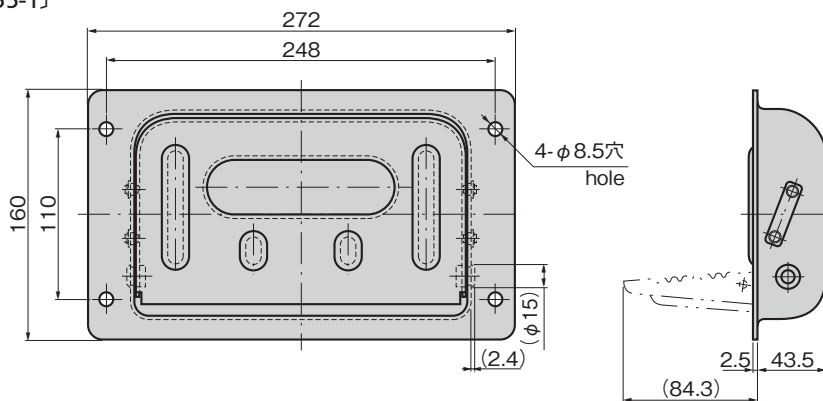
Specifications	● Material: Cold rolled stainless steel plate (SUS304)
	● Finish: Gloss barrel polishing
Specific-use	● The step of specially equipped vehicles, flat bodies and ships



商品番号 Product No.	RoHS 10	製品質量 (g) Mass	コード Code	単価	量販価格	
					数量	単価
K-1855-1	●	1,685	31096			
K-1855-2	●	700	31036			

●: RoHS10指令対応品 ※大量のご注文は更にお安くなります。
▲: RoHS10指令に対応可能です。

[K-1855-1]



[K-1855-2]

