

## ステップ

**K-1856**  
ステンレス製

**K-856**  
黄銅製



リングステップ  
GATE STEPS

### 特徴 Feature

- はしごなどの取り付けスペースがない所に最適です。
- Ideal for where no installation space for ladders etc. is provided.

### 仕様

[K-1856]	● 材質: ステンレス鋼铸件 (SUS304) ● 表面仕上: 電解研磨
[K-856]	● 材質: 黄銅铸件 (YB5C) ● 表面仕上: クロムめっき (MBCr)
用途	● 消防車・特殊車・鉄道車両
納期	● 標準在庫品
備考	● ステンレス製 (K-1856-1~3) は t=1mm の EPDM パッキンが付属されています。 ● K-856-0~3 にはパッキンは付属されていません。

### Specifications

[K-1856]	● Material: Cast stainless steel (SUS304) ● Finish: Electrolytic polishing
[K-856]	● Material: Cast brass (YB5C) ● Finish: Chrome plating (MBCr)
Specific use	● Fire engine, specially equipped vehicles, trains
Remarks	● Stainless steel (K-1856-1 to 3): EPDM packing (t=1mm) is included. ● Packing is not included with K-856-0 to 3.



K-856-0

K-1856-3

重量用  
キャスター

キャスター

双輪  
キャスター

緩衝器付  
キャスター

アジャスター付  
キャスター

戸車

ボール  
キャスター

モニター  
アーム

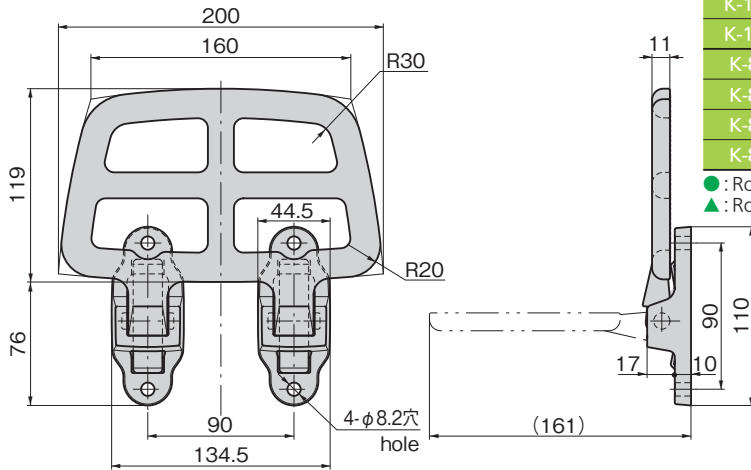
レール  
アジャスター

ペダル  
ロック

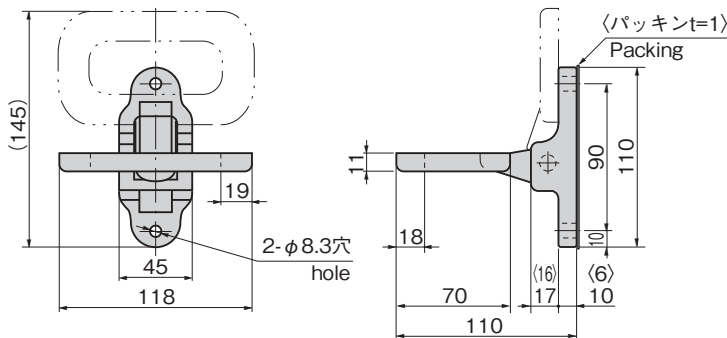
ステップ

スライド  
レール

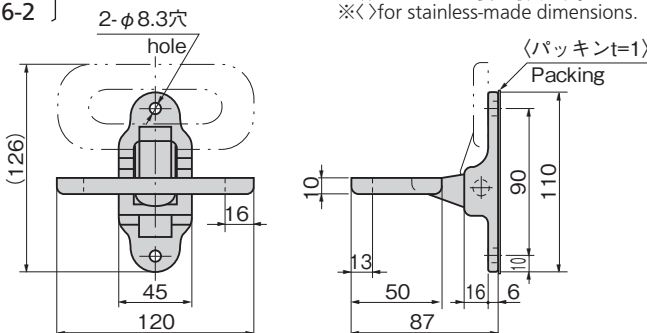
[K-856-0]



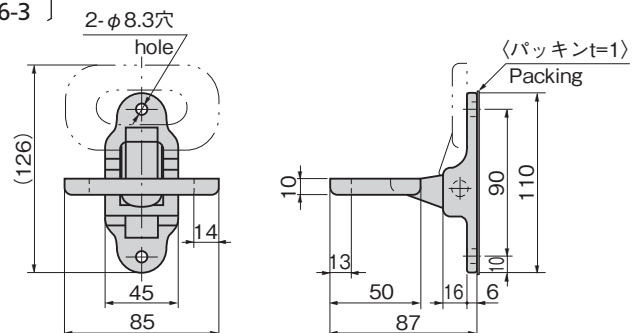
[K-1856-1]  
K-856-1



[K-1856-2]  
K-856-2



[K-1856-3]  
K-856-3



※<>はステンレス製の寸法です。  
※<>for stainless-made dimensions.

商品番号 Product No.	RoHS 10	弾性限度N Elastic limit	製品質量(g) Mass	コード Code	単価	量販価格	
						数量	単価
K-1856-1	●	2,500	700	31300			
K-1856-2	●		515	31301			
K-1856-3	●		475	31302			
K-856-0	●	1,500	1,700	31657			
K-856-1			670	31559			
K-856-2			520	31038			
K-856-3			420	31560			

●: RoHS10指令対応品  
▲: RoHS10指令に対応可能です。

※大量のご注文は更にお安くなります。

