



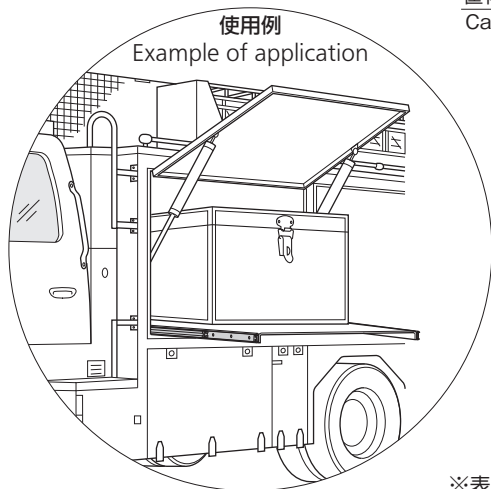
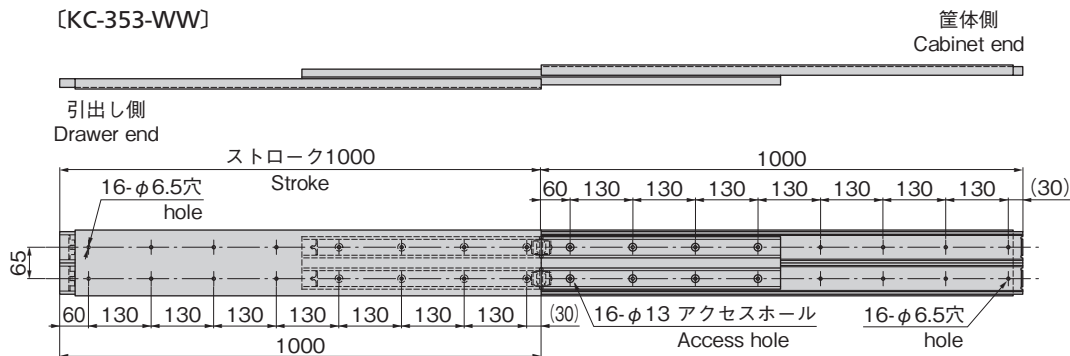
KC-353-WW

### 特徴 Feature

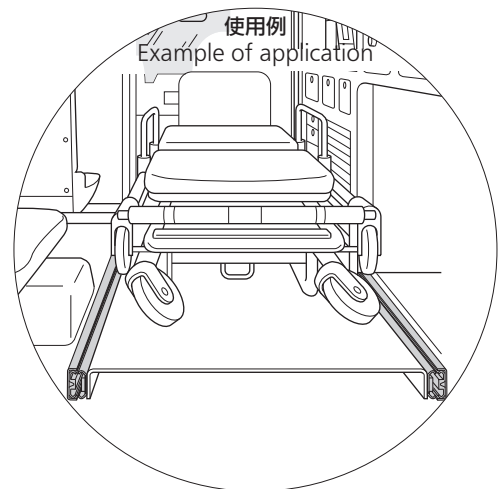
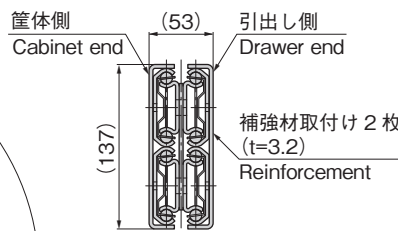
- ロールフォーミング加工を採用したことで、従来の重量用スライドレールより軽量で耐荷重にも優れています。
- Owing to an adoption of roll forming these are lighter than the conventional slide rails. These also feature high load resistance.

仕様	● 材 質：冷間圧延鋼材 (SPCC) ● 表面仕上：亜鉛めっきクロメート処理 (MFZn-C)
用途	● 特装車・建設機械・バス
納期	● 標準品・・・納期お問合せください
備考	● 本品は重量商品のため、取付けには締付け力が強いM6 (六角穴付きボルト) の使用を推奨します。ばね座金等はスライドレール内部でボルト頭が干渉するため使用できません。 ● 取付け方向に区別があります。キャビネットメンバーを筐体側に、ドロアメンバーを引出し側に取付けてください。 ● 本品は未永くご使用頂くために定期的に摺動部に潤滑剤の塗布をお願いします。(推奨潤滑剤：リチウム石鹼基系極圧グリース) <b>※長尺重量商品のため送料が掛かります。詳細はお問合せください。</b>
Specifi-cations	● Material: Cold rolled steel plate (SPCC) ● Finish: Zinc plating chromate treatment (MFZn-C)
Specific-use	● Specially equipped vehicles, construction machinery and buses
Remarks	● Please use M6 (hex socketbolt) for installation ● There is a distinction in the direction of the installation. Please install the cabinet member in the case side and the drawer member in the drawer side. ● To prolong use, it is recommended that a lubricant be applied regularly to the sliding parts. (Recommended grease: Lithium-soap base extreme-pressure grease)

[KC-353-WW]



使用例  
Example of application



使用例  
Example of application

※表中の単価は1本を表します。Price on the table indicates one rail.

商品番号 Product No.	RoHS 10	許容荷重kN/pair Allowable load	製品質量(kg) Mass	コード Code	単価	量販価格	
						数量	単価
KC-353-WW	●	5.88	26.5	31359			

● : RoHS10指令対応品 ▲ : RoHS10指令に対応可能です。

※大量のご注文は更にお安くなります。

2304a