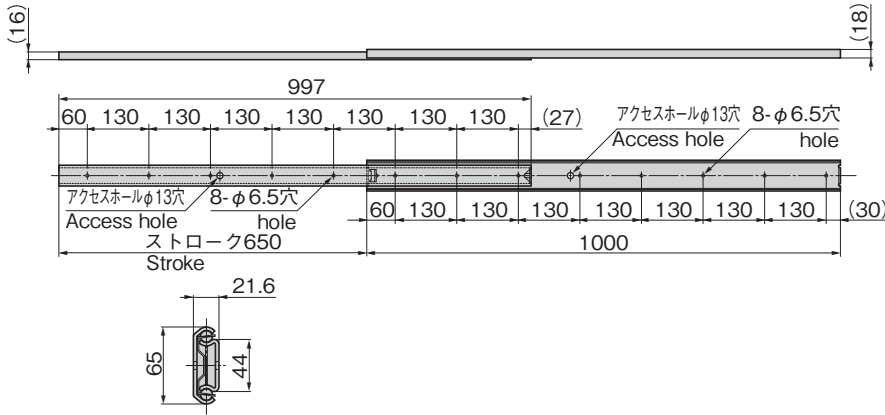
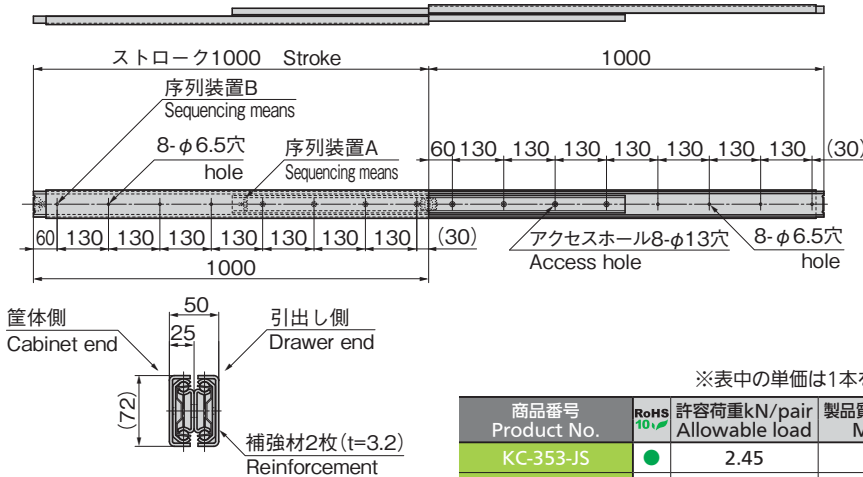


KC-353-JS

[KC-353-JS]



[KC-353-JW]



特徴 Feature

- ロールフォーミング加工を採用したことで、従来の重量用スライドレールより軽量で耐荷重にも優れています。
- Owing to an adoption of roll forming these are lighter than the conventional slide rails. These also feature high load resistance.

仕様 ● 材質: 冷間圧延鋼材 (SPCC)
● 表面仕上: 亜鉛めっきクロメート処理 (MFZn-C)

用途 ● 特装车・建設機械・バス

納期 ● 標準在庫品

備考 ● 本品は末永くご使用頂くために定期的に摺動部に潤滑剤の塗布をお願いします。(推奨潤滑剤: リチウム石鹼基系極圧グリース)

Specifications ● Material: Cold rolled steel plate (SPCC)
● Finish: Zinc plating chromate treatment (MFZn-C)

Specific-use Remarks ● Specially equipped vehicles, construction machinery and buses

● To prolong use, it is recommended that a lubricant be applied regularly to the sliding parts. (Recommended grease: Lithium-soap base extreme-pressure grease)

※表中の単価は1本を表します。Price on the table indicates one rail.

商品番号 Product No.	RoHS 10	許容荷重kN/pair Allowable load	製品質量(kg) Mass	コード Code	単価	量販価格	
						数量	単価
KC-353-JS	●	2.45	4	23028			
KC-353-JW	●	3.43	13	23029			

●: RoHS10指令対応品 ▲: RoHS10指令に対応可能です。

※大量のご注文は更にお安くなります。