

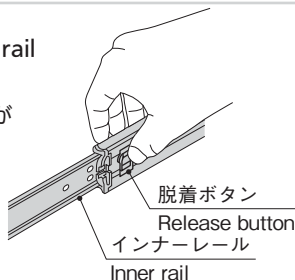
ソフトクローズ機能により引出しの衝撃音を防ぎます
Soft-closing, eliminates drawer slamming



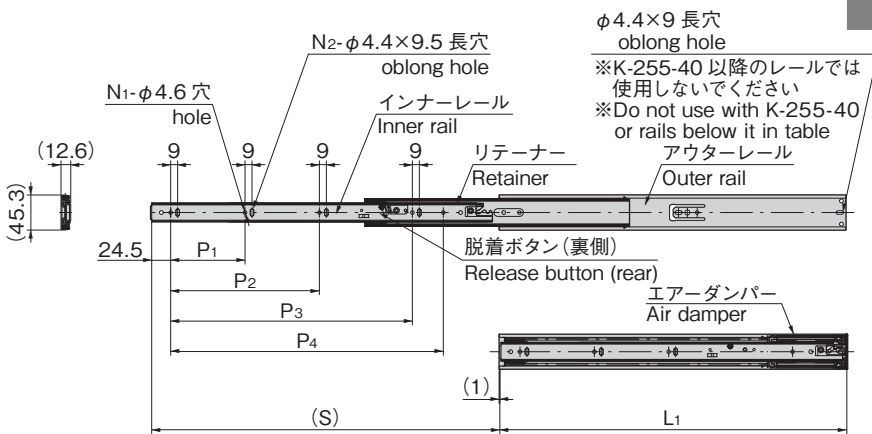
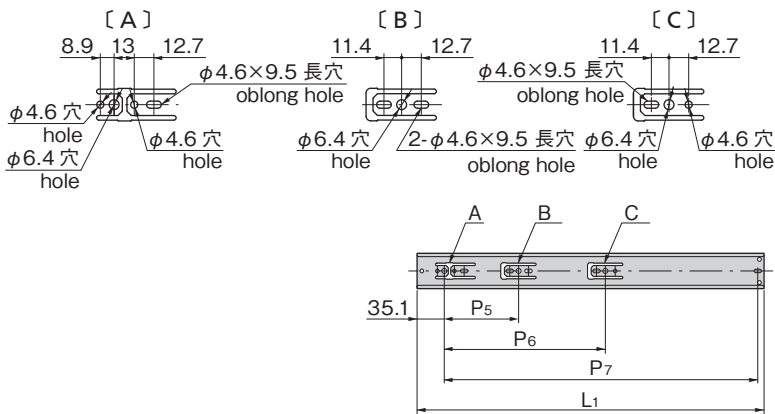
K-255-30

レールの脱着方法
Removing/reinstalling the rail

ボタンを押すだけで簡単にインナーレールの取外しが可能です。
Inner rails can be removed simply by pressing a button.



アウターレール取付け用詳細図
Outer rail installation diagram



※K-255-30・35はオーバートラベルしません。
※K-255-30/35 are not overtravel type.

特徴 Feature

- セルフクローズ機構により、引出しが完全に収納される手前50mmの位置から引込み力が働き、自動で収納されます。
- エアダンパーを採用しており、引出しが軽くスムーズです。また、オイル漏れの心配がありません。
- レール長さ400mm以上の製品は、レール長さ以上に引出しが可能です。
- ボタンを押すだけで簡単にインナーレールの取外しが可能です。

- Self-closing mechanism – force to pull in drawer starts 50mm before drawer complete closes, and drawer closes on own.
- Air damper for light and smooth operation. No worry of oil leakage.
- Items with 400mm or longer rails can be pulled out beyond the rail length.
- Inner rails can be removed simply by pressing a button.

仕様

- 材質: レール/冷間圧延鋼板 (SPCC) リテーナー/インナー側: 溶融亜鉛めっき鋼板 アウター側: ポリプロピレン (PP) ダンパー部/ポリアセタール (POM)
- 表面仕上: レール/亜鉛めっきクロメート処理 (MFZn-C)

用途

- 医療用機器・店舗什器・システムキッチンなど

納期

- 標準品・納期お問合せください

備考

- 取付けにはM4バインドねじまたはトラスねじをご使用ください。
- 取付けの際は「取付説明書」を必ずご覧ください。詳細はお問合せください。
- セルフクローズ機能を利用するために、引出しと収納物の合計質量は最大20kgを目安としてください。

Specifications

- Material: Rail: Cold rolled steel sheet (SPCC) Retainer: Inside: Hot dip zinc plated steel sheet Outside: Polypropylene (PP) Damper: Polyacetal (POM)
- Finish: Rail: Zinc plating chromate (MFZn-C)

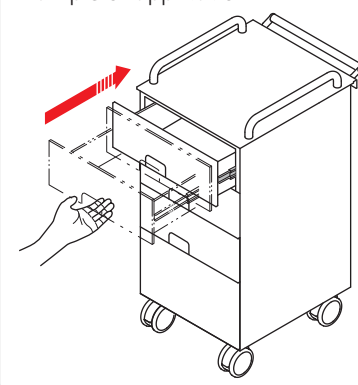
Specific-use

- Medical equipment, store fixtures, system kitchen, etc.

Remarks

- Use M4 binding head machine screws or truss screws when installing.
- Be sure to refer to the instructions when installing. Contact us for details.
- Self-closing feature requires combined weight of drawer and stored items to be less than about 20kg.

使用例
Example of application



商品番号 Product No.	RoHS 10	L1	(S)	P1	P2	P3	P4	P5	P6	P7	N1	N2	許容荷重N/pair Allowable load	製品質量 (g) Mass	コード Code	量販価格	
																単価	数量
K-255-30	●	300	250	64	/	/	192	/	/	255	3	2	220	408	31914		
K-255-35	●	350	315	96	/	/	256	96	/	305	3	2	260	466	31915		
K-255-40	●	400	400	160	/	/	288	160	/	/	3	2	260	524	31916		
K-255-45	●	450	450	96	192	/	352	96	192	/	4	3	400	640	31917		
K-255-50	●	500	500	96	224	/	384	128	256	/	4	3	400	719	31918		
K-255-55	●	550	550	96	224	/	448	160	320	/	4	3	400	798	31919		
K-255-60	●	600	600	128	224	416	480	192	352	/	5	4	300	878	31920		
K-255-65	●	650	650	128	288	448	544	192	416	/	5	4		957	31921		
K-255-70	●	700	700	128	288	480	576	224	448	/	5	4		1,036	31922		

●: RoHS10指令対応品 ▲: RoHS10指令に対応可能です。

※大量のご注文は更にお安くなります。