



KC-1359-20



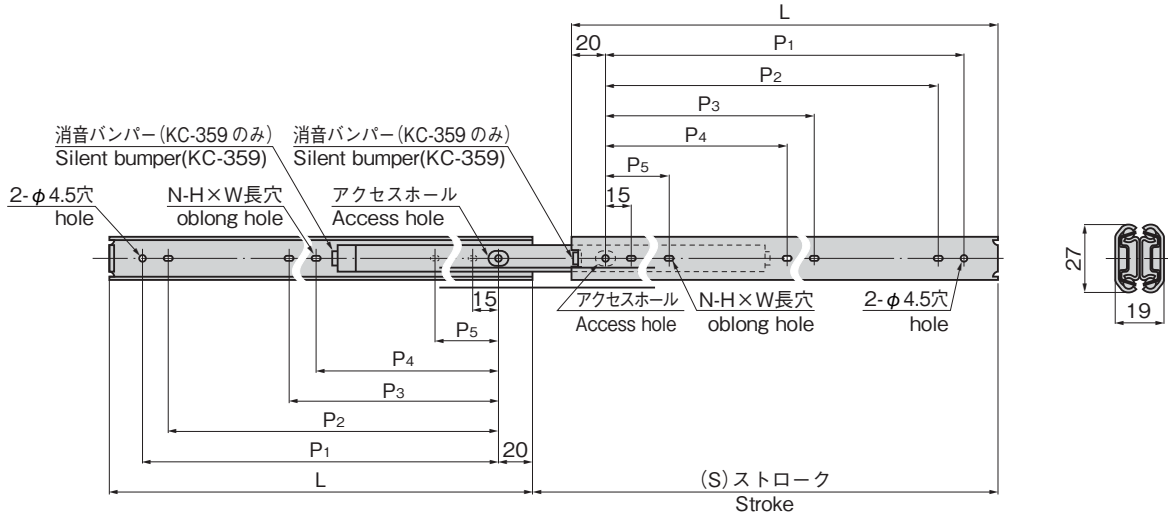
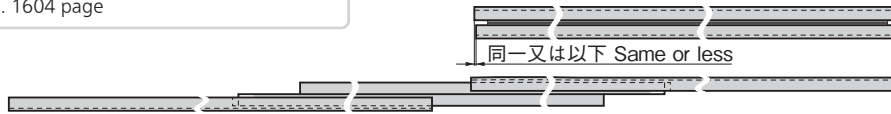
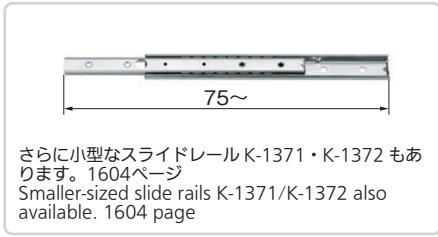
KC-359-25

特徴 Feature

- 小型軽量でさまざまな機器に対応できます。
- コンパクトな小物の収納や引出しに最適です。
- スライド部はボールベアリングを使用し動きがスムーズです。
- ステンレス製で耐食性に優れています。(KC-1359)
- 消音バンパー付属(KC-359)
- Compact, light-weight design accommodates a variety of devices.
- Ideal for compact, small-object storage and drawers.
- Ball bearings in sliding components enable smooth movement.
- Stainless, corrosion-resistant. (KC-1359)
- Noise reduction bumper included. (KC-359)

仕様	● 材質: KC-1359/冷間圧延ステンレス鋼板 (SUS304) KC-359/冷間圧延鋼板(SPCC) ● 表面仕上: KC-1359/生地 KC-359/亜鉛めっきクロメート処理(MFZn-C)
用途	● コンピュータ・コピー機・計測機器・精密機器・通信機器・事務機器・試験機など各種筐体
納期	● 標準在庫品
備考	● アルミ製はKC-361・KC-362(1608ページ)をご参照ください。 ● 取付けにはM4バインド小ねじをご使用ください。 ● 本品は未永くご使用いただくために定期的に摺動部に潤滑剤の塗布をお願いします。(推奨潤滑剤:リチウム石鹸系極圧グリース) ● 底引きでのご使用は許容荷重は1/4になります。

Specifications	● Material: KC-1359: Cold rolled stainless steel plate (SUS304) KC-359: Cold rolled steel plate (SPCC) ● Finish: KC-1359: Plain KC-359: Zinc plating chromate treatment (MFZn-C)
Specific-use	● All casings (computer, copier, measurement equipment, precision equipment, communications equipment, office equipment, test equipment, etc.)
Remarks	● Please refer to KC-361, KC-362 (page 1608) for aluminum make. ● Use M4 binding head machine screws when installing. ● To prolong use, it is recommended that a lubricant be applied regularly to the sliding parts. (Recommended grease: Lithium-soap base extreme-pressure grease) ● Allowable load is 1/4 of normal when used with bottom rail.



※表中の単価は1本を表します。Price on the table indicates one rail.

商品番号 Product No.	RoHS 10	L	P <sub>1</sub>	P <sub>2</sub>	P <sub>3</sub>	P <sub>4</sub>	P <sub>5</sub>	N	H	W	(S)	許容荷重N/pair Allowable load	製品質量(g) Mass	コード Code	単価	量販価格			
																数量	単価		
KC-1359-20	●	200	160	145	100			3	4.5	5.3	217.7	343	310	22339					
KC-359-20	●	200	160	145				3	4.2	6	229	343	290	21964					
KC-359-25	●	250	210	195	150			100	4.2	6	278	353	370	21965					
KC-359-30	●	300	260	245	190		327				363	450	21966						
KC-359-35	●	350	310	295	225		376				353	530	21967						
KC-359-40	●	400	360	345	265		426				333	610	21968						
KC-359-45	●	450	410	395	300	205	475				304	690	21969						
KC-359-50	●	500	460	445	337	230	524				275	770	21970						

●: RoHS10指令対応品 ▲: RoHS10指令に対応可能です。

※大量のご注文は更にお安くなります。