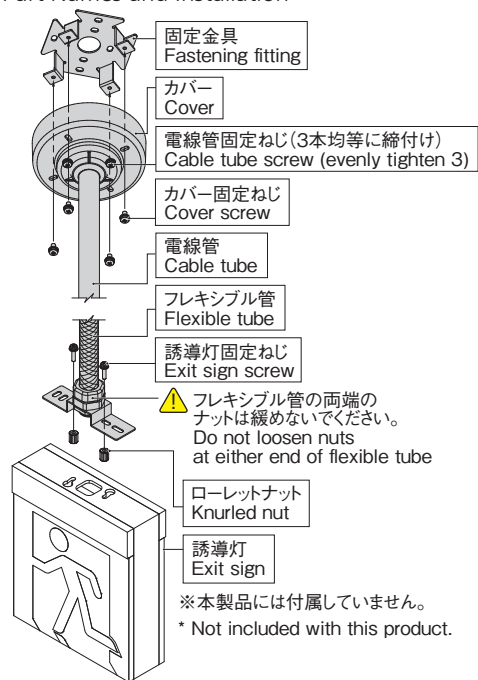


誘導灯の破損対策に最適
Ideal for Preventing Damage to Illuminated Exit Signs

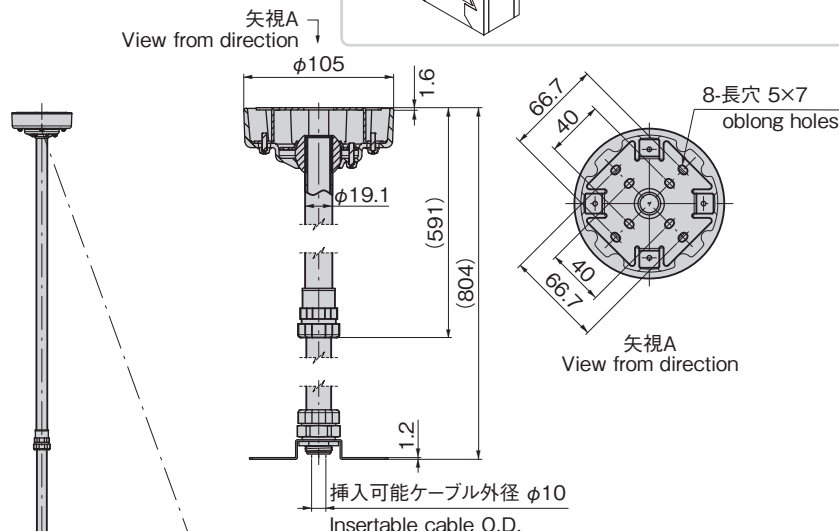


K-727-600-200

各部の名称と取付け方
Part Names and Installation



View from direction



特徴 Feature

- リフトなど車両の衝突による誘導灯の破損リスクを軽減します。
- 根元のボールジョイントで設置角度が調節可能です。
- 金属製の管で配線を保護できます。
- Lessens risk of damage to illuminated exit signs from collision with a vehicle such as a forklift.
- Adjustable mounting angle with ball joint at base.
- Cables protected with metal tube.

仕様

- 材質: 冷間圧延鋼板 (SPCC)、亜鉛合金 (ZDC)
- 付属品: ローレットナット、十字穴付なべ小ねじ

用途

- 誘導灯の保護

納期

- 標準品・・・納期お問合せください

備考

- 本製品には誘導灯は含まれません。
- 消防法施工令第26条及び消防法施行規則第28条の3に基づいた各主要メーカーのB級・C級誘導灯に対応しています。
- 長さや色の変更については別途お見積りします。
- 本製品の分解、改造をしないでください。
- 本製品は屋内用です。雨が掛かる場所や風の強い場所、振動の激しい場所、塩害地域では使用しないでください。
- 壁面には取付けしないでください。
- 施工に不備があると、器具の落下、感電、火災などの原因となります。
- 感電の原因となりますので、ランプ交換やお手入れの際は必ず電源を切ってください。
- この製品の施工には電気工事士の資格が必要です。必ず工事に依頼してください。

Specifications

- Material: Cold rolled steel sheet (SPCC), zinc alloy (ZDC)
- Accessories: Knurled nuts, cross recessed round head machine screws

Specific use

- Protects illuminated exit signs

Remarks

- This product does not include an illuminated exit sign.
- Compatible with B-class and C-class illuminated exit signs from all major manufacturers as per the Fire Services Act, Construction Ordinance Article 26 and Enforcement Regulation Article 28-3.
- We can also provide an estimate for changes of length and color.
- Do not disassemble or modify this product.
- This product is for indoor use only. Do not use where exposed to rain, strong wind, strong vibration, or in regions subject to salt damage.
- Do not mount on a wall.
- Inadequate installation may cause the product to fall, or may cause electric shock, fire, etc.
- Always turn the power off before replacing the lamp or servicing an exit sign, which can cause electric shock.
- Construction regarding this product requires qualification as an electrician. Always consult a construction company.

使用例
Example of application

倉庫内の事故を防ぐことにより・・・
● 建物の資産価値の向上!
● 無駄な修理コストの削減!
● 破損防止で消防法遵守

By preventing accidents in a warehouse ...
● Improved asset value of the building!
● Less money wasted on repair costs!
● Preventing damage is abiding by the Fire Services Act

構造①ボールジョイント
吊り棒が倒れることにより
衝撃を緩和します。
誘導灯の向きを
簡単に変えられます。
Product construction ① Ball joint
The suspension bar swings
to soften the collision.
The orientation of an exit sign
can be changed easily.

構造②フレキシブル管
フレキシブル管の柔軟性により
誘導灯への衝撃を緩和します。
Product construction ② Flexible tube
The tube's flexibility allows it
to soften impact on an exit sign.

参考動画
Reference video

商品番号 Product No.	RoHS 10	製品質量 (g) Mass	コード Code	単価	量販価格 数量 単価
K-727-600-200	●	840	31985		

●: RoHS10指令対応品 ※大量のご注文は更にお安くなります。
▲: RoHS10指令に対応可能です。

