

K-51
鉄製 自在車

K-510
鉄製 固定車

超重量用キャスター HEAVY-DUTY CASTERS

キャスター・アジャスター
スライドレール

キャスター

その他の
K製品

モニター
アーム

レベル
アジャスター

ペダル
ロック

スライド
レール

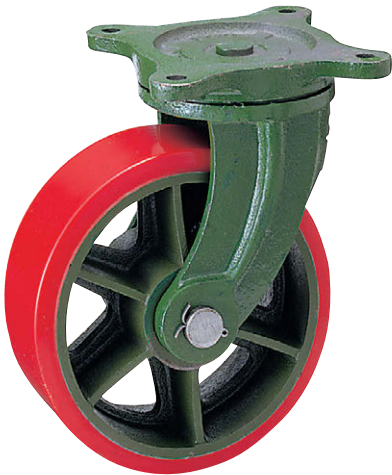
CASTERS

特徴 Feature

- 旋回部・車軸部に特製ベアリングを使用しています。
- Special bearings are used for swivel and axle.

仕様	● 材質：本体/ダクタイル鋳鉄(FCD) 車輪/硬質ウレタンゴム(PUR)
用途	● 表面仕上：本体/焼付塗装
納期	● 大型の機器・台車・ワゴン
	● 標準品・・・納期お問合せください

Specifications	● Material: Main body: Ductile cast iron (FCD) Wheel: Hard urethane (PUR)
Specific-use	● Finish: Main body: Baked
	● Large equipment, flatbed pushcarts and wagons

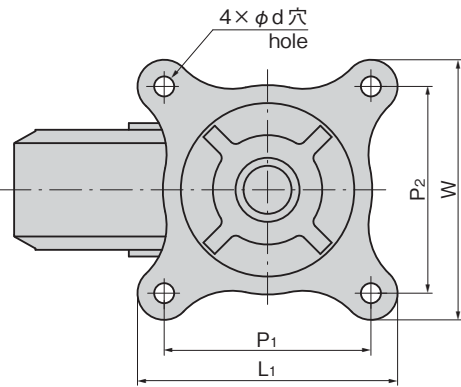


K-51-250

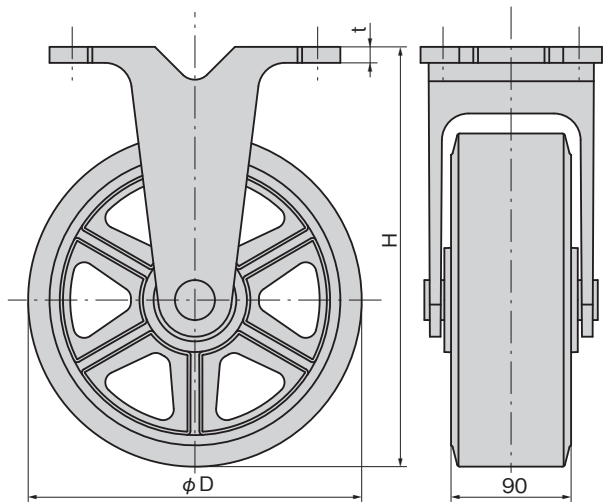
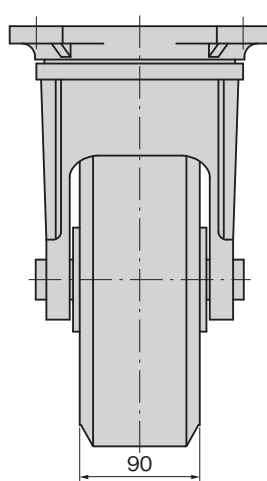
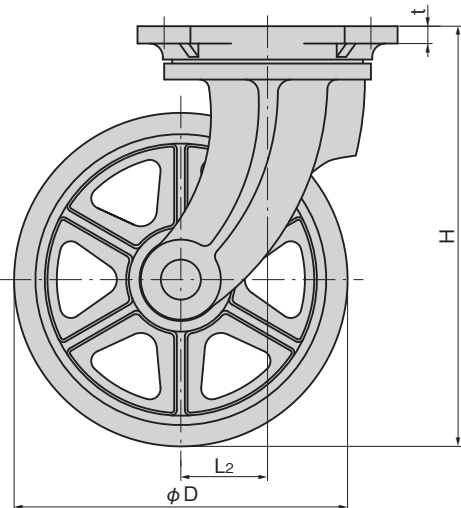
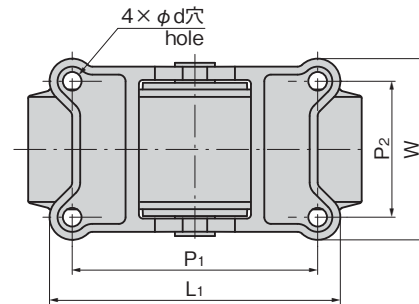


K-510-250

[K-51]



[K-510]



商品番号 Product No.	備考 Remarks	RoHS 10	φD	H	L ₁ ×W	P ₁ ×P ₂	L ₂	t	φd	許容荷重N Allowable load	製品質量(g) Mass	コード Code
K-51-250	自在車 Swivel	●	250	315	195×195	155×155	65	13	15	12,250	17,800	31085
K-51-300		●	300	365	210×210	170×170	75	14	15	13,230	21,400	31086
K-510-250	固定車 Rigid		250	315	218×136	184×102	12	14		12,250	13,600	31087
K-510-300			300	365	228×136	194×102	12	16		13,230	15,000	31088

●: RoHS10指令対応品 ▲: RoHS10指令に対応可能です。