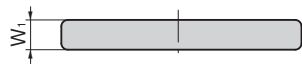
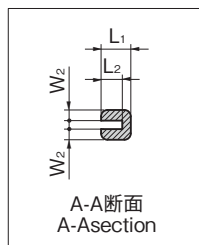
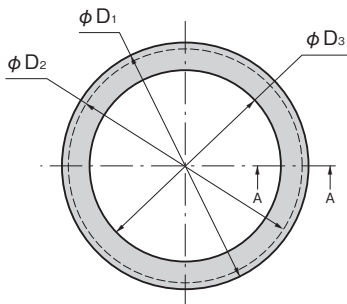




KC-275-RP-1



KC-275-RP-3

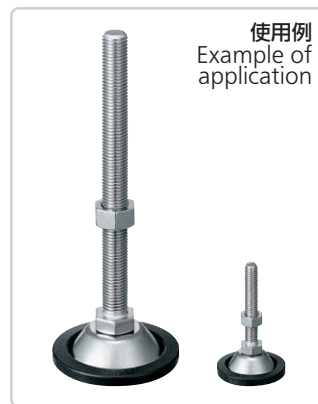


特徴 Feature

- 取付けることで防振性が優れます。
- 床面への傷防止になります。
- Significantly reduces vibration.
- Prevents damage to floors.

| | |
|----|---------------------------------|
| 仕様 | ● 材 質 : エチレン・プロピレンゴム (EPDM) |
| 用途 | ● KC-275-A, KC-1275-A専用ゴムパットです。 |
| 納期 | ● 標準在庫品 |

| | |
|----------------|--|
| Specifications | ● Material: Ethylene Propylene Rubber (EPDM) |
| Specific use | ● Rubber pad for KC-275-A and KC-1275-A. |



| 商品番号 Product No. | RoHS 10 | φD ₁ | φD ₂ | φD ₃ | W ₁ | W ₂ | L ₁ | L ₂ | 製品質量(g) Mass | コード Code | 適用アジャスター Applicable | |
|---------------------|------------|-----------------|-----------------|-----------------|----------------|----------------|----------------|----------------|-----------------|-------------|------------------------------------|----------------------------------|
| KC-275-RP-1 | ● | 79 | 75 | 59 | 8 | 3 | 10 | 8 | 17 | 31503 | KC-275-A-1~3 KC-275-A-HEX-2・3・7 | KC-1275-A-1~3 KC-1275-A-11~13 |
| KC-275-RP-2 | ● | 58 | 54 | 44 | 7 | 2.5 | 7 | 5 | 7.3 | 31504 | KC-275-A-4 | KC-1275-A-4 KC-1275-A-14 |
| KC-275-RP-3 | ● | 41 | 37 | 30 | 6 | 2 | 5.5 | 3.5 | 3.5 | 31505 | KC-275-A-5~6 | KC-1275-A-5~6 |

● : RoHS10指令対応品 ▲ : RoHS10指令に対応可能です。