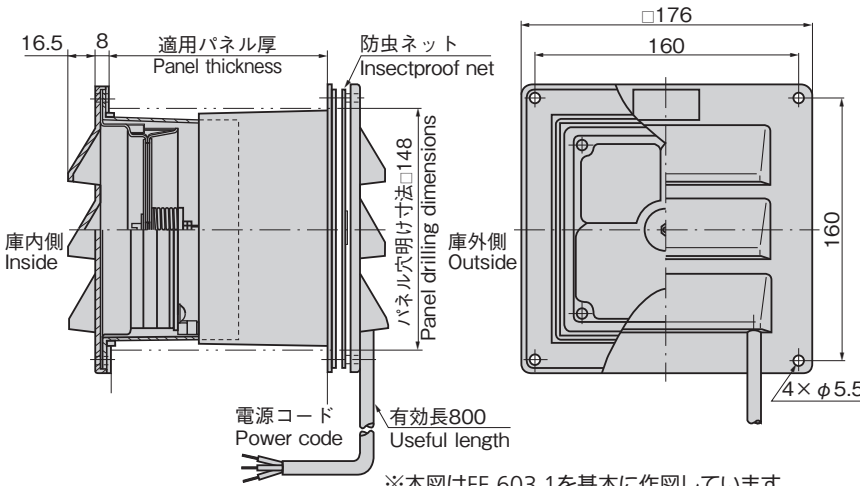




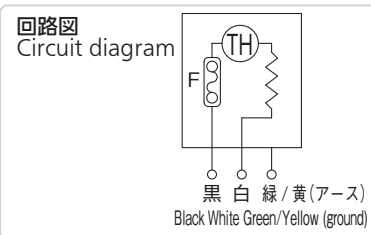
FE-603-1



※本図はFE-603-1を基本に作図しています。

商品番号 Product No.	RoHS 10	適用パネル厚 Applicable panel thickness	製品質量(g) Mass	コード Code	単価	量販価格	
						数量	単価
FE-603-1		85~150	985	65015			
FE-603-2		50~85		65145			

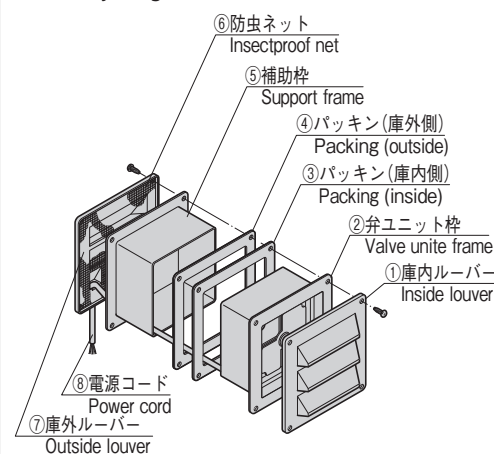
●: RoHS10指令対応品 ▲: RoHS10指令に対応可能です。 ※大量のご注文は更にお安くなります。



ベンチレーター1個あたりの能力
(5秒で平衡を取ると想定)
Capacity per one ventilator (assuming equilibrium achieved in 5 seconds)

商品番号 Product No.	条件 Condition	
	-20℃	-30℃
FE-603-1/FE-603-2	25m ³	20m ³

組立て図
Assembly diagram



1. ①庫内ルーバー、②弁ユニット枠、③パッキンを庫内側より取付け、⑧電源コードを庫外に出してください。
 2. ⑦庫外ルーバー、⑥防虫ネット、⑤補助枠、④パッキンを庫外側よりはめ込み、⑧電源コードを⑦庫外ルーバーの穴に通して外に出し④、⑤、⑥、⑦をともに取付けてください。
 3. ⑧電源コードをたるみがなくなるまで引張り⑦庫外ルーバーのコード取出口の所に付属の結束バンドを装着してください(電源コードが、ベンチレーター内部でたるむのを防止するため)。
1. Install ① inside louver, ② valve unite frame and ③ packing from inside and pull ⑧ power cord into outside.
 2. Put in place the ⑦ outside louver, ⑥ insectproof net, ⑤ support frame and ④ packing from outside and pull the ⑧ power cord through the hole of ⑦ outside louver into outside and fix the ④, ⑤, ⑥ and ⑦.
 3. Draw the ⑧ power cord until it's not slack and attach the accessory binding band to the cord exit of the ⑦ outside louver (to prevent power cord from slacking in the ventilator).

特徴 Feature

- 冷凍・霜とり時など起こる収縮・膨張による庫内気圧を調整
 - 凍結防止用ヒーター付き(サーモスタットによる過熱防止機構採用)
 - 防虫ネット付き
 - 電源コードが庫外に出るため施工が容易
 - パネル厚の調節はスライド式で、85~150mm(FE-603-1)、50~85mm(FE-603-2)からお選びください。
 - 表面ルーバーが塩化ビニル樹脂で、輸送中のへこみなどがなくなりました。
- To adjust indoor atmospheric pressure varied by expansion / contraction which occurs when freezing or defrosting is performed.
 - With heater for anti-freezing. (adopting the thermostat-operated overheat prevention mechanism)
 - With insectproof net.
 - Power cord extends to outside so installation is easy.
 - These can be adjusted to the panel thickness with ranging of 85 to 150mm because of the slide type.
 - Surface louver is made of polyvinylchloride resin so there is no dent in the louver during transport.

仕様

- 材質:
表面ルーバー/ポリ塩化ビニル(PVC) 枠/塩化ビニル樹脂 弁ユニット/アルミニウム板
- 使用周囲温度: -30~+60℃
- ヒーター定格電圧: AC100V
- ヒーター消費電力: 36W
- 初期作動圧力: 112pa
- 最大作動圧力: 392pa
- 最大吸入(排出)量: 0.05m³/sec
- 最大開口面積: 36cm²

用途

- プレハブ冷凍冷蔵庫及び温蔵庫などの密閉用筐体
- 標準在庫品

納期

備考

- 旧商品番号FE-603は品番変更のためFE-603-1に変わりました。
- 0℃以上で使用する場合、凍結防止用ヒーターは接続しないでください。
- ご注文により定格電圧AC220Vも製作します。(AC200V~220Vに対応)
- 取付けの際、弁ユニット枠は庫内側に向けてください。
- 庫外側には付属の防虫ネットを必ず装着してください。
- 取付け後、電源コードのたるみ防止のために付属の結束バンドを庫外ルーバーのコード取出口の所に装着してください。
- 本製品は非結晶性樹脂材を使用しており緩み防止剤に対して適合しないため、ご使用は避けてください。(一部の緩み防止剤の注意事項にも記載があります。)

Specifications

- Material: Surface louver: Polyvinylchloride (PVC) Frame: Polyvinylchloride resin Valve unit: Aluminum plate
- Ambient temperature: -30℃ to +60℃
- Heater rated voltage: AC100V
- Heater consumption power: 36W
- Initialization working pressure: 112pa
- Max. working pressure: 392pa
- Max. intake (exhaust) volume: 0.05m³/sec
- Max. opening area: 36cm²
- Airtight cases such as prefab freezers and warm-keepinghouses

Specific-use

Remarks

- Do not connect the freezing-prevention heater if used at 0℃ or above.
- Rated voltage of AC200V to AC220V type is also available. (custom-made)
- When installing, the valve unit frame should face inside.
- Be sure to install the accessory insectproof net outside.
- After installation, attach the accessory binding band to the power cord exit of the outside louver to prevent cord slack.
- This product uses noncrystalline resin. It is not suitable for thread-locking fluid so use should be avoided. (Also noted in the precautions of some types of thread-locking fluid.)