

特徴 Feature

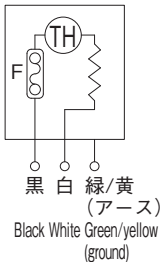
- 従来のベンチレーターFE-603に比べ吸排気効率を40%以上向上させました。
  - 冷凍・霜とり時などに起こる収縮・膨張による庫内気圧を調整
  - 凍結防止用ヒーター付き(サーモスタットによる過熱防止機構採用)
  - 防虫ネット付き
  - 電源コードが庫外に出るため施工が容易
  - パネル厚の調節は、スライド式ですので85mm~150mmの範囲で自由自在
  - 表面ルーバーがポリプロピレンですので、輸送中のへこみなどがなくなりました。
- Comparing with the current ventilator FE-603, the efficiency of the intake/exhaust system is increased 40% or more.
  - To adjust the inside pressure varied by contraction and expansion and when freezing and defrosting.
  - With freezing prevention heater. (the overheat prevention mechanism with thermostat is incorporated)
  - With insectsproof net.
  - Power cord is extended outside so installation is easy.
  - Thanks to the slide type, panel thickness can be adjusted with a range of 85 to 150mm.
  - Surface louver is made of polypropylene so there will be no dent during the transport.

吸排気能力40%以上向上  
Improves intake/exhaust capability by over 40%



FE-604

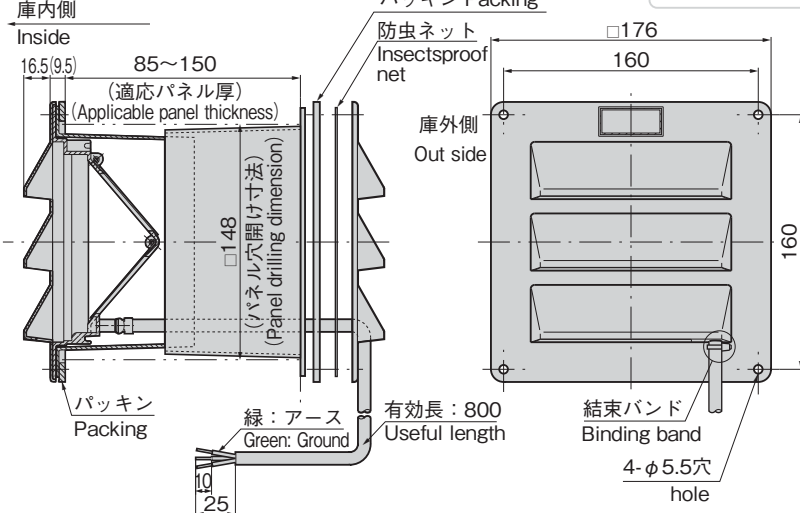
回路図  
Circuit diagram



商品番号 Product No.	RoHS 10	製品質量(g) Mass	コード Code	単価	量販価格	
					数量	単価
FE-604		640	65100			

●: RoHS10指令対応品 ※大量のご注文は更にお安くなります。

▲: RoHS10指令に対応可能です。



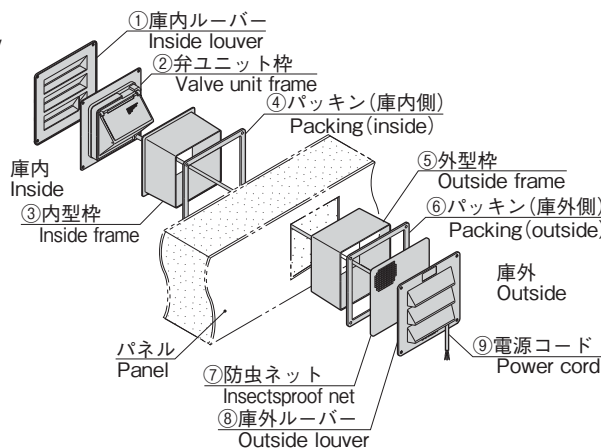
ベンチレーター1個あたりの能力(5秒で平衡を取ると想定)  
Capacity per one ventilator (assuming equilibrium achieved in 5 seconds)

条件 Condition	-20℃	-30℃	-40℃	-50℃
商品番号 Product No. FE-604	33m <sup>3</sup>	31m <sup>3</sup>	30m <sup>3</sup>	動作未確認 Operation unconfirmed

仕様	<ul style="list-style-type: none"> <li>●材質: 表面ルーバー・枠/ポリプロピレン(PP) 弁ユニット枠/アルミニウム</li> <li>●使用周囲温度: -40~+60℃</li> <li>●ヒーター定格電圧: AC100V</li> <li>●ヒーター消費電力: 36W</li> <li>●初期作動圧力: 15.6pa</li> <li>●最大作動圧力: 196pa</li> <li>●最大吸入(排出)量: 0.04m<sup>3</sup>/sec</li> <li>●最大開口面積: 50cm<sup>2</sup></li> </ul>
用途	●プレハブ冷凍冷蔵庫及び温蔵庫などの密閉用筐体
納期	●標準在庫品
備考	<ul style="list-style-type: none"> <li>●0℃以上で使用する場合、凍結防止用ヒーターは接続しないでください。</li> <li>●取付けの際、弁ユニット枠は庫内側に向けてください。</li> <li>●庫外側には付属の防虫ネットを必ず装着してください。</li> </ul>

Specifications	<ul style="list-style-type: none"> <li>●Material: Surface louver/Frame: Polypropylene (PP) Valve unit frame: Aluminum</li> <li>●Ambient temperature: -40℃ to +60℃</li> <li>●Heater rated voltage: AC100V</li> <li>●Heater consumption power: 36W</li> <li>●Initialization working pressure: 15.6pa</li> <li>●Max. working pressure: 196pa</li> <li>●Max. intake (exhaust) : 0.04m<sup>3</sup> / sec</li> <li>●Max. opening area: 50cm<sup>2</sup></li> </ul>
Specific-use	●Airtight cases such as prefab freezer and warm keeping house
Remarks	<ul style="list-style-type: none"> <li>●Do not connect the freezing-prevention heater if used at 0℃ or above.</li> <li>●Valve unit must face the inside when installing.</li> <li>●Be sure to attach the accessory insectsproof net outside.</li> </ul>

組立て図  
Assembly diagram



取付け手順 Installing procedure

1. ①庫内ルーバー、②弁ユニット枠、③内型枠、④パッキンを庫内側より取付け、⑨電源コードを庫外側に出してください。
  2. ⑤外型枠、⑥パッキン、⑦防虫ネット、⑧庫外ルーバーを庫外側よりはめこみ、⑨電源コードを⑧庫外ルーバーの穴に通して外に出し③、④、⑤、⑥、⑦、⑧をともに取付けてください。
  3. ⑨電源コードをたるみなくなるまで引張り、⑧庫外ルーバーのコード取出し口の所に付属の結束バンドを装着してください(電源コードが、ベンチレーター内部でたるむのを防止するため)。
1. Install from the inside, the ① inside louver, ② valve unit frame, ③ inside frame and ④ packing and extend the ⑨ power cord to the outside.
  2. Install from the outside, the ⑤ outside frame, ⑥ packing, ⑦ insectsproof net and ⑧ outside louver and pass the ⑨ power cord through the hole on the ⑧ outside louver and install items ③, ④, ⑤, ⑥, ⑦ and ⑧.
  3. Draw the ⑨ power cord until it's tight and attach the accessory binding band to the cord exit on the ⑧ outside louver (to prevent the power cord from slacking in the ventilator).