



FE-460-2S



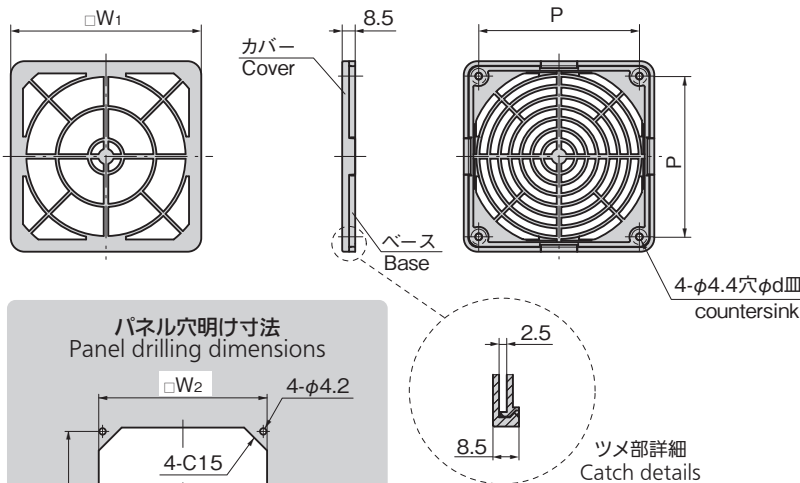
FE-460-4S

特徴 Feature

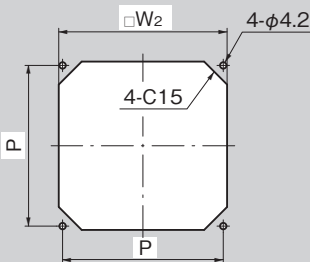
- 難燃性樹脂 (UL94 V-0) を使用
- 放熱が必要な通信用盤などに最適
- カバーの脱着が簡単なので、フィルター交換が容易に行えます。
- 取付け面からの突起が8.5mmと薄型です。
- M3、M4の皿ビスが使用可能です。
- 換気ファンの規格寸法に合せてあります。

- Flame-retardant resin (UL94 V-0) is used.
- Suitable for a communication board etc that require radiation.
- The cover is simple to remove and re-install, making filter replacement easy.
- The grilles are very slim, projecting only 8.5mm from the panel surface.
- M3 or M4 countersunk screws can be used.
- Matched to the standard dimensions for ventilation fans.

仕様	● 材質: ポリカーボネート (PC) ● 標準色: アイボリー (5Y7/1)
用途	● 通信機器・計測器・サーバーラックなど
納期	● 標準在庫品
備考	● 換気ファンやフィルターなどは用途に合わせて別途ご購入ください。 ● グレー (N7) などの特注色も製作します。 ● 本製品は非結晶性樹脂材を使用しており緩み防止剤に対して適合しないため、ご使用は避けてください。(一部の緩み防止剤の注意事項にも記載があります。)
Speci-fications	● Material: Polycarbonate (PC) ● Standard color: Ivory (5Y7/1)
Specific use	● Communication and measuring equipment.
Remarks	● Please purchase a ventilation fan, filter etc separately according to your application. ● This product uses noncrystalline resin. It is not suitable for thread-locking fluid so use should be avoided. (Also noted in the precautions of some types of thread-locking fluid.)



パネル穴明け寸法
Panel drilling dimensions



商品番号変更のお知らせ Product No. is changed FE-460 → FE-460-2

商品番号 Product No.	RoHS 10	□W1	□W2	P	φd	製品質量 (g) Mass	コード Code	単価	量販価格	
									数量	単価
FE-460-2S	●	124.5	110	105	10	39.65	65113			
FE-460-4S	●	85.5	75	71	9	21.81	65114			

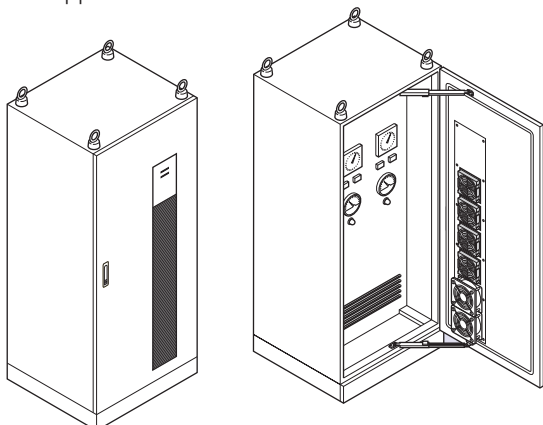
●: RoHS10指令対応品 ▲: RoHS10指令に対応可能です。 ※大量のご注文は更にお安くなります。

【フィルター】

商品番号 Product No.	RoHS 10	□W	t	備考 Remarks	製品質量 (g) Mass	コード Code	単価	量販価格	
								数量	単価
FE-460-2-F3	●	114	6.5	FE-460-2用不織布フィルター Non-woven filter for FE-460-2	1.8	65116			
FE-460-4-F3	●	80	6.5	FE-460-4用不織布フィルター Non-woven filter for FE-460-4	0.9	65118			

●: RoHS10指令対応品 ▲: RoHS10指令に対応可能です。 ※大量のご注文は更にお安くなります。

使用例
Example of application



複数個の連続使用ができます。
Multiple pieces can be used.

FE-460-□-F3

不織布フィルター Non-woven filter
粉塵に対する捕集率68%
Catches 68% of fine dust particles

