

大型制御盤に最適です

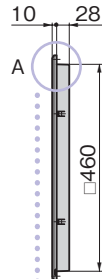
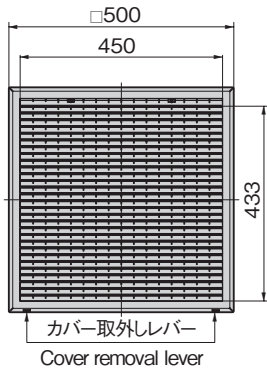


カバー
Cover

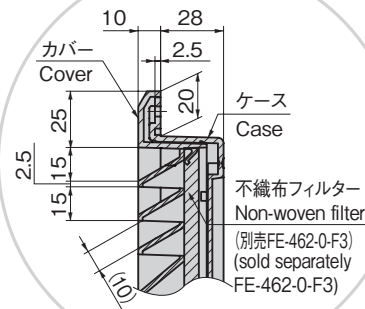
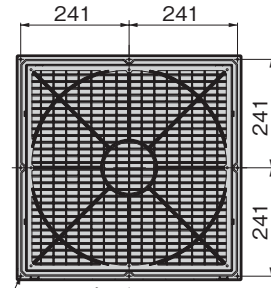


ケース
Case

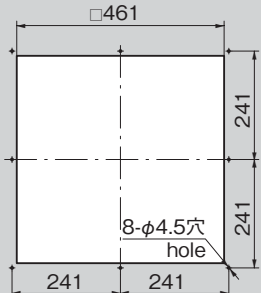
FE-462-0-Ivory
アイボリー



A部断面
Cross-section of A



パネル穴明け寸法
Panel drilling dimensions



使用例
Example of application



太陽光発電設備の大型パワーコンディショナーなどに最適です。
Ideal for large power conditioners of solar-power systems, etc.

特徴 Feature

- 筐体の表側からフィルター交換が可能です。
- パネル穴にワンタッチで仮止めでき、取付けの作業性が向上します。
- 難燃性樹脂(UL94 V-0)を使用
- 保護等級 IP2X
- Filter replacement possible from front of casing.
- Allows one-touch temporary latching to panel holes for smooth installation.
- Flame-retardant resin (UL94 V-0) is used.
- Protection class IP2X

仕様

- 材質: ABS樹脂
- 標準色: アイボリー(5Y7/1)
- 有効開口率
カバー / 56%(有効面積 1,193cm²)
ケース / 78%(有効面積 1,656cm²)
※有効開口率=有効面積/パネル穴明け面積

用途

- 大型制御盤、通信機器、サーバーラック

納期

- 標準在庫品

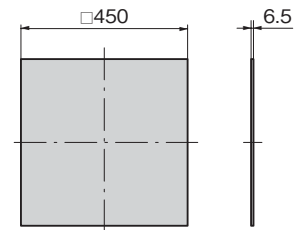
Specifi-cations

- Material: ABS resin
- Standard color: Ivory (5Y7/1)
- Useful opening rate
Cover: 56% (Effective area 1,193cm²)
Case: 78% (Effective area 1,656cm²)
* Useful opening rate = effective area / Panel drill area

Specific use

- Large control boards, communications equipment and server racks

FE-462-0-F3 不織布フィルター
Non-woven filter



特徴 Feature

- 低圧力損失タイプ
- 掃除機または洗浄により粉塵を除去することで、最大5回程度の再生が可能。
- 粉塵に対する捕集率 68%
- 難燃性(JACA No.11A-2003 Class 3 に該当)
※JACA: 日本空気清浄協会
No.11 A-2003: 空気清浄装置用ろ材燃焼試験法
- Low pressure-loss type
- Removal of dust with vacuum cleaner or washing allows reuse up to 5 times.
- Catches 68% of fine dust particles
- Non-combustible: corresponds to JACA No.11A-2003 class material
*JACA: Japan Air Cleaning Association
No.11A-2003 Flammability Test Method for Materials of Air Purifier Filters

仕様

- 材質: ポリエステル、モダアクリル

Specifications

- Material: Polyester, modacrylic

商品番号 Product No.	RoHS 10	備考 Remarks	製品質量(g) Mass	コード Code	単価	量販価格	
						数量	単価
FE-462-0-Ivory	●	本体 Main body	1,800	65137			
FE-462-0-F3	●	フィルター Filter	30	65138			

●: RoHS10指令対応品 ▲: RoHS10指令に対応可能です。

※大量のご注文は更にお安くなります。