

## FE-462シリーズに小型バージョンが新登場!

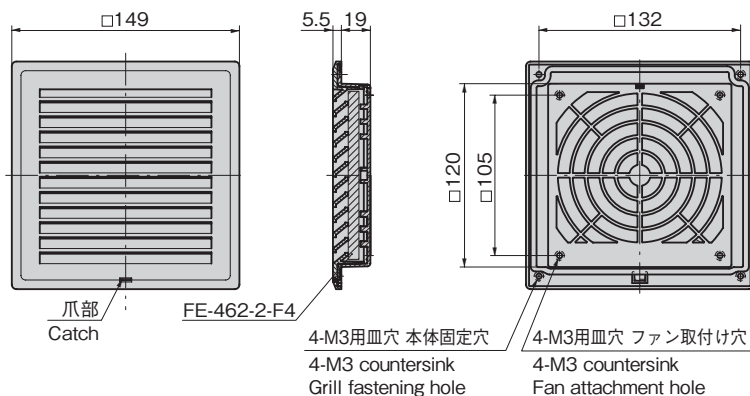


カバー  
Cover

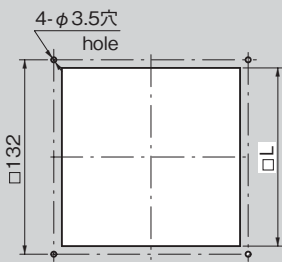


ケース  
Case

FE-462-2-Black  
ブラック



### パネル穴明け寸法 Panel drilling dimensions



板厚 Panel thickness	□L
1.6	120.5
2.3	121

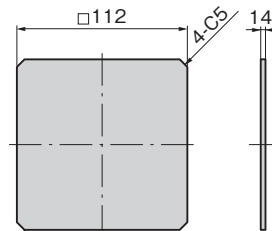
### 特徴 Feature

- 難燃性樹脂 (UL94 V-0) を使用
  - パネル穴に押し込むだけで取付け可能です。
  - M3ビスで固定することで容易に外れることはありません。
  - 換気ファンの規格寸法に合わせてあります。
  - 取付け面からの突起が5.5mmと薄型です。
  - 放熱が必要な通信用盤などに最適。
- Flame-retardant resin (UL94 V-0) is used.
  - It can be installed easily by pushing in the panel hole.
  - Fastening with M3 screws will prevent grill from detaching easily.
  - Matched to the standard dimensions for ventilation fans.
  - The grilles are very slim, projecting only 5.5mm from the panel surface.
  - Suitable for a communication board etc that requires radiation.

仕様	● 材質: ABS樹脂 ● 標準色: ブラック
用途	● 通信機器・計測器・サーバーラックなど
納期	● 標準在庫品
備考	● カバーを外す際には必ず爪部を押し下げながら外してください。工具などは使用せず爪で外すことができます。

Specifications	● Material : ABS resin ● Standard color: Black
Specific use	● Communications equipment, measuring instruments and server racks
Remarks	● When removing cover, always press catches down to unhook. Catches can be unhooked without any tool.

### FE-462-2-F4 不織布フィルター Non-woven filter



### 特徴 Feature

- 低圧力損失タイプ
  - 使い捨て用フィルター。ただし、掃除機などで粉塵を除去することで再生が可能。
  - 粉塵に対する捕集率 78%
  - 難燃性 (JACA No.11A-2003 Class 3 に該当)  
※JACA: 日本空気清浄協会  
No.11A-2003: 空気清浄装置用ろ材燃焼試験法
- Low pressure-loss type
  - Disposable filter. However, removal of dust with vacuum cleaner allows reuse.
  - Catches 78% of fine dust particles
  - Non-combustible: corresponds to JACA No.11A-2003 class material  
\*JACA: Japan Air Cleaning Association  
No.11A-2003 Flammability Test Method for Materials of Air Purifier Filters

仕様	● 材質: ポリエステル、モダアクリル
Specifications	● Material: Polyester, modacrylic

商品番号 Product No.	RoHS 10	備考 Remarks	製品質量 (g) Mass	コード Code	単価	量販価格	
						数量	単価
FE-462-2-Black	●	● 本体 Main body	133	65136			
FE-462-2-F4	●	● フィルター Filter	4.5	65139			

●: RoHS10指令対応品  
▲: RoHS10指令に対応可能です。

※大量のご注文は更にお安くなります。