

冷暖房費の大幅節約



パイプとパイプ受金具はステンレス製です。(SUS304)
Pipe and pipe catches are made of stainless steel. (SUS304)

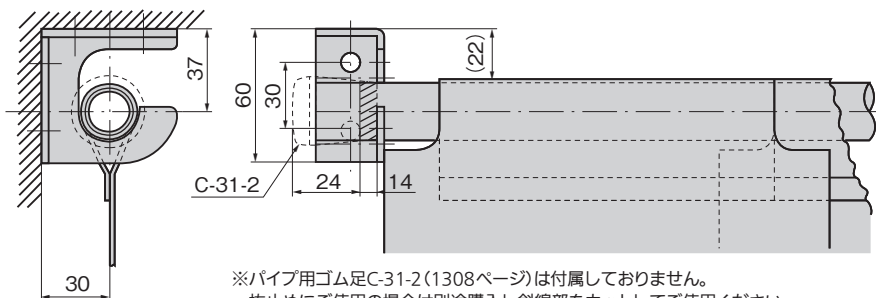
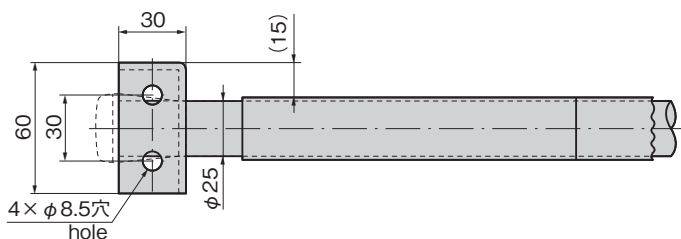
特徴 Feature

- 防音・騒音の拡散防止に約10～30デシベル程度の防音効果があります。
- 保温・保冷に(室温約5℃の節減)
- 防塵・防風に
- 防虫・防鳥・防臭・防湿に大きな効果が得られます。
- 透明で見通しがきき、採光も十分です。
- 開閉が容易で、人や車もスムーズに通行できます。
- 両端エッジの角をおとしてあります。[*ラウンドエッジ加工]
- 施工が容易で経済的です。

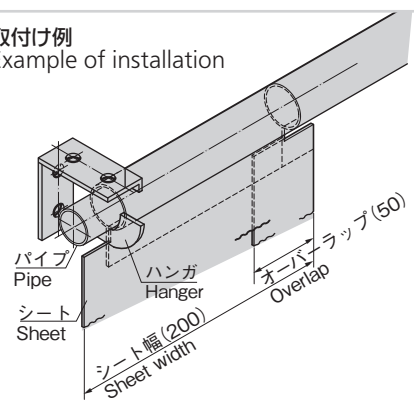
- Help to achieve the effects of reducing approx. 10 to 30 dB for soundproofing and reducing noise pollution.
- To keep warm or cool.(saving a room temperature of approx. 5°C.)
- To shut out dust and wind.
- To shut out insects,birds and smell and to prevent moisture.
- It's clear and better lighting.
- Opening/closing is easy and people and truck passing is smooth.
- Both-side end edges are rounded.
- Installation is easy and economy.

仕様	● 材 質：シート／軟質塩化ビニル(PVC) パイプ受／ステンレス(SUS304)
用途	● 工場・倉庫・事務所の間仕切り・出入り口など
納期	● 特注品・・・納期お問合せください
参考価格	● (開口寸法W1100×H2000の場合)FD-31-1 (厚さ2mm×幅200mm)を使用時 参考パイプ／FA-621用パイプ

Specifications	● Material: Sheet: Soft polyvinylchloride (PVC) Pipe catch: Stainless steel (SUS304)
Specific-use	● Partitions, entrance and exit in factories (plants), warehouses or depots and offices



*パイプ用ゴム足C-31-2(1308ページ)は付属しておりません。
抜止めにご使用の場合は別途購入し斜線部をカットしてご使用ください。
*Rubber feet for pipe C-31-2 (page 1308) is optional.
When using to keep pipe from slipping out, purchase separately and cut hatched portion.

取付け例
Example of installationベンチ
レーター

庫内灯

VINYL CURTAINS ミエール
カーテン

サニードア

スライディング
ドア特装周辺
機器

トランク