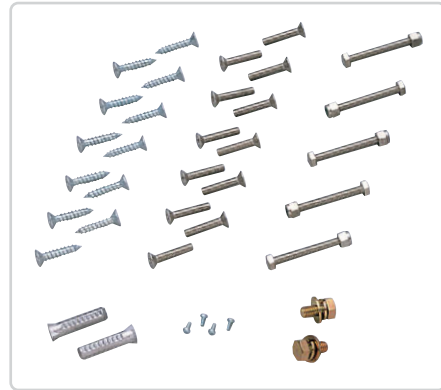


FD-25

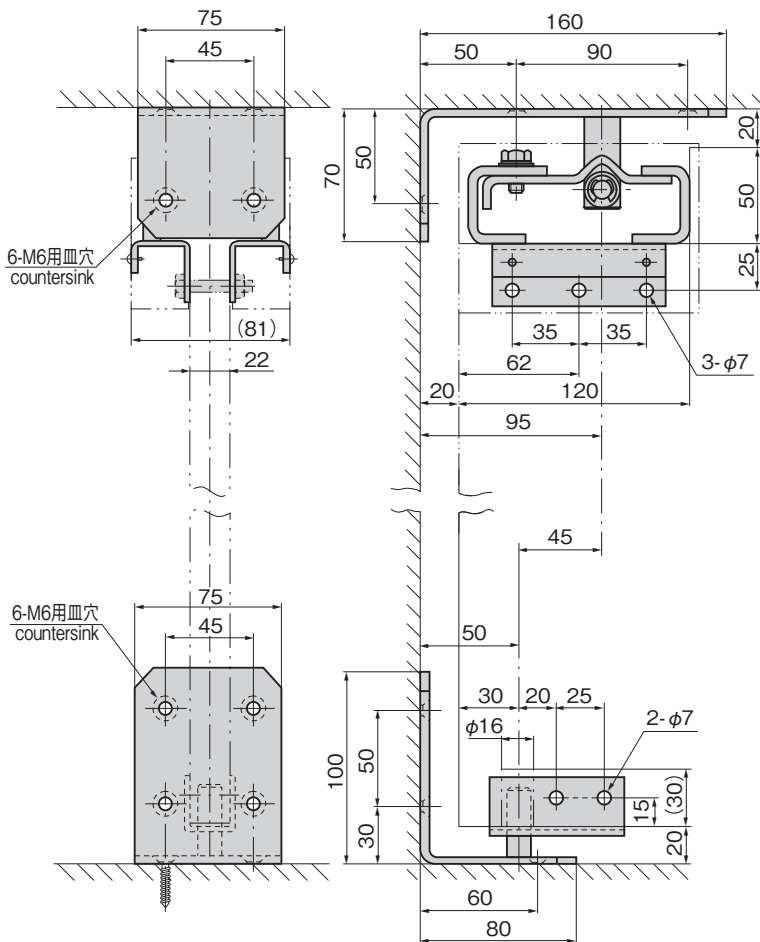


特徴 Feature

- 扉自重により閉扉させる構造の金具です。
- 扉は、内開き・外開きどちらの方向からも自動的に閉まります。
- スプリングを使用していないため耐久性に優れています。
- 左右兼用型
- To automatically close the door by the weight of the door.
- Can be closed from either inside or outside.
- No spring leads to great durability.
- For both left-hand and right-hand use.

仕様	● 材質： ブラケット・カバー／冷間圧延ステンレス鋼板(SUS304) ハンガー／冷間圧延鋼板(SPCC) ● 表面仕上： カバー／鏡面バフ研磨 ハンガー／亜鉛めっきクロメート処理(MFZn-C) ● 許容荷重：294N(W1000×H2000)
用途	● スーパー・デパート・食品加工室・倉庫・レストラン・病院などの出入り口用自在扉・断熱パネル
納期	● 標準在庫品
備考	● 標準パネル厚(22mm)以外も製作します。 ● 扉本体も製作します。 表面パネル／ステンレスカラー鋼板(アイボリー)、内部／断熱材

Specifications	● Material: Bracket and cover: Cold rolled stainless steel plate (SUS304) Hanger: Cold rolled steel plate (SPCC) ● Finish: Cover: Mirror surface buffing Hanger: Zinc plating chromate treatment (MFZn-C) ● Allowable load: 294N (W1000×H2000)
Specific-use	● Entrance/exit swing doors and insulated panels for supermarket, department store, food processing house, warehouse, restaurant, hospital etc



取付け施工例
Example of installation



商品番号 Product No.	RoHS 10	備考 Remarks	コード Code	単価	量販価格	
					数量	単価
FD-25		片側用 For one side	64076			

● : RoHS10指令対応品
▲ : RoHS10指令に対応可能です。
※大量のご注文は更にお安くなります。

ベンチ
レーター

庫内灯

ミエール
カーテン

SUNNY DOORS

サニードア

スライディング
ドア

特装周辺
機器

トランク