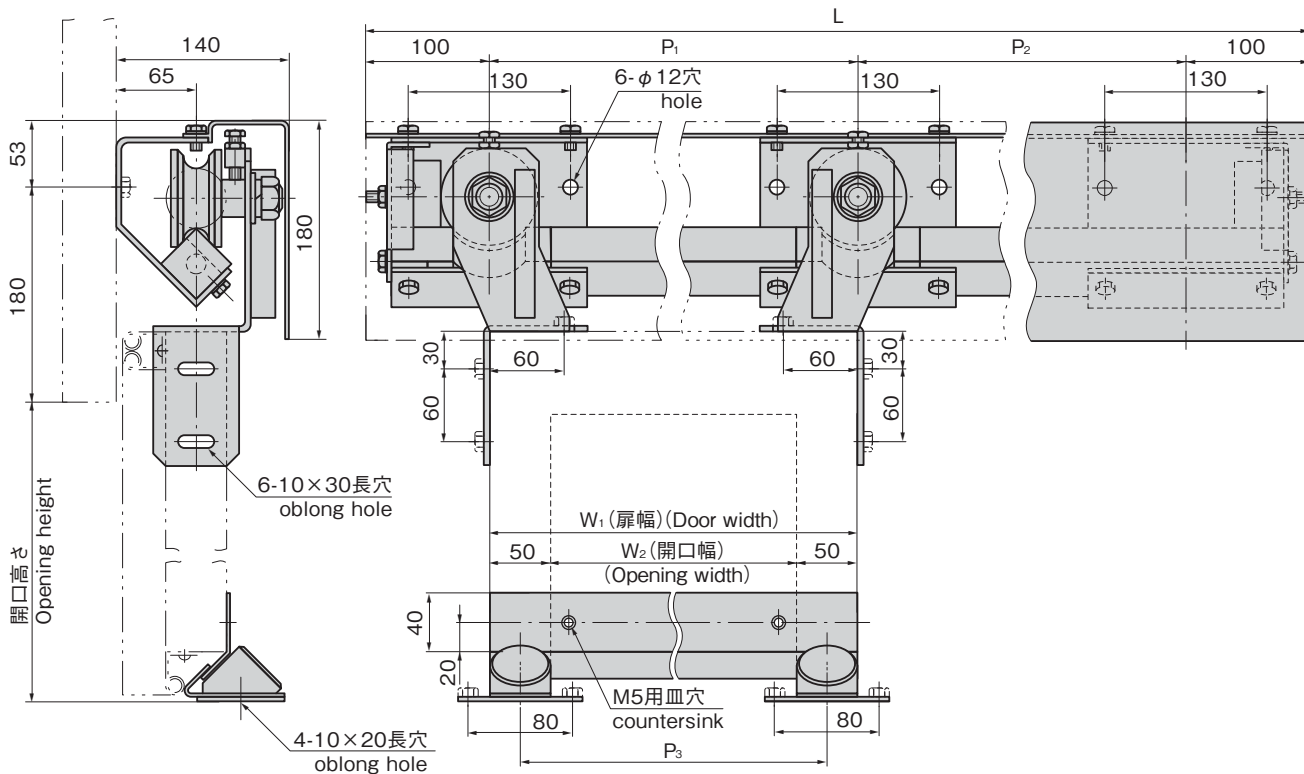




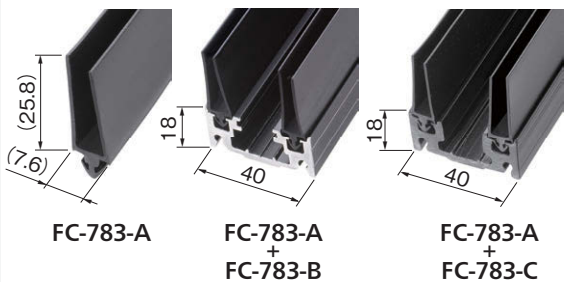
FD-150-1



扉周用フレーム付ヒレパッキン (詳細は1282ページをご参照ください。)

Rib packing with around-door frame (See page 1282 for detail.)

ベースとパッキンを組合せてご利用ください。  
Use base in combination with packing.



商品番号 Product No.	RoHS 10	備考 Remarks	材質 Material	コード Code	単価	量販価格 数量 単価	
FC-783-A	●	1m パッキン Packing	エラストマー樹脂(TPO) Elastomer resin	62896			
FC-783-B	●	2m ベース Base	アルミニウム合金押出し材 (A6063S) Aluminum alloy extrusion	62897			
FC-783-C	●	2m ベース Base	ポリ塩化ビニル(PVC) Polyvinyl chloride	62898			

●: RoHS10指令対応品  
▲: RoHS10指令に対応可能です。

※大量のご注文は更にお安くなります。

# 密閉スライディングドア金具

SLIDING DOOR FITTINGS



### 特徴 Feature

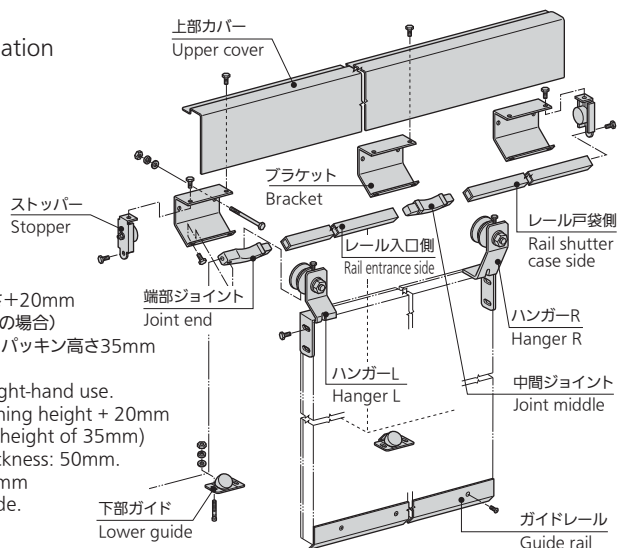
- 狭い場所にも簡単に設置できます。
  - 大型出入り口にも最適です。
  - 密閉が確実
  - 簡易機構のため取扱いは容易で故障が少ない。
  - 床にレールや溝、段差が不要
  - 開閉走行が軽くスムーズ(ゴミや異物付着の影響を受けません)
  - カバーはレール全体を覆うすっきりしたデザイン
  - 左右兼用型
- Can be installed easily in a confined space.
  - Suitable for large entrance/exit.
  - Can be shut up firmly.
  - Simple mechanism contributes easy operation and minimum failure.
  - No. rail, groove and step are necessary.
  - Smooth opening and closing and traveling. (to be not affected by dust or foreign matter)
  - Totally-rail-covered cover design is beautiful.
  - Can be installed for both left-hand and right-hand use.

仕様	● 材 質: カバー/アルミニウム合金押出し材(A6063S) レール/ステンレスパイプ(SUS304) ステンレス鋼板(SUS430) ブラケット・ハンガー/熱間圧延鋼板(SPHC)
用途	● プレハブ冷蔵庫・断熱保温扉
納期	● 標準品・・・納期お問合せください
備考	● 専用ハンドルFD-150-H・専用パッキンFC-781-1と組合せてご使用ください。 ● 化粧カバーは他の色も製作します。(標準色: シルバー) ● 引分け(両開き)タイプもあります。 ● 冷凍庫の扉にも対応可能です。(別途ご相談ください) ● 段差付扉(ステップイン仕様)用のスペーサーも製作します。 ● 端部・中間兼用のジョイント(FD-150-RJ)もあります。

Specifications	● Material: Cover: Aluminum alloy extrusion (A6063S) Rail: Stainless steel pipe (SUS304), Stainless steel plate (SUS430) Bracket and hanger: Hot rolled steel plate (SPHC)
Specific-use	● Prefab freezers and insulated cold storage room doors
Remarks	● Use special handle FD-150-H and Special packing FC-781-1 together. ● Double-leaf door is available. ● Can be used for doors for refrigerator. (consult us) ● Spacer for stepped door is custom-made.

### 取付け参考図

Example of installation



- 本図は右引き仕様
- 製作扉高さ=開口高さ+20mm (パッキン高さ35mmの場合)
- 標準パネル厚50mm、パッキン高さ35mm
- ドアの製作もします。
- Figure shows the right-hand use.
- Door height = Opening height + 20mm (in case of packing height of 35mm)
- Standard panel thickness: 50mm. Packing height: 35mm
- Door is custom-made.

商品番号 Product No.	RoHS 10	L	W <sub>1</sub>	W <sub>2</sub>	P <sub>1</sub>	P <sub>2</sub>	P <sub>3</sub>	コード Code	単価	量販価格	
										数量	単価
FD-150-1		1750	800	700	800	750	750	64073			
FD-150-2		2150	1000	900	1000	950	950	64074			
FD-150-3		2750	1300	1200	1300	1250	1250	64075			

●: RoHS10指令対応品 ▲: RoHS10指令に対応可能です。

※大量のご注文は更にお安くなります。

ベンチ  
レーダー

庫内灯

ミエール  
カーテン

サニードア

スライディング  
ドア

特装周辺  
機器

トランク

SLIDING DOOR