

FD-1150-H-C
ステンレス製



スライディングドア用ハンドル
SLIDING DOOR HANDLES

フリーザー金具



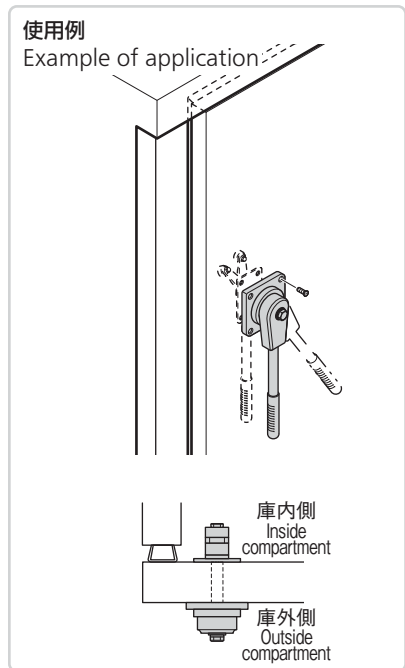
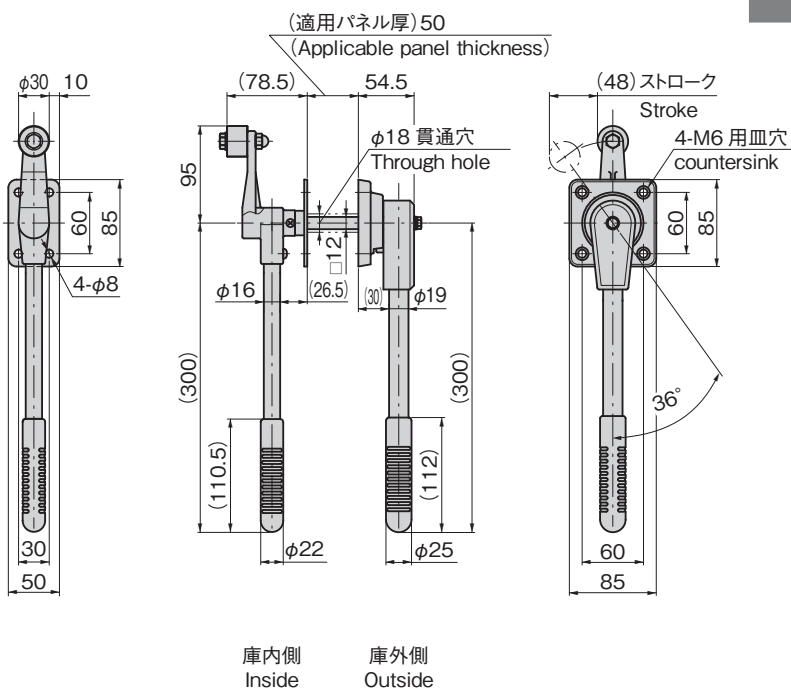
FD-1150-H-C-R

特徴 Feature

- 密閉スライディングドア金具FD-150と組合せて使用することにより非常に軽い動作が得られます。
- 右開き用・左開き用(本図・写真共右開き用です。)
- Using sliding door fittings FD-150 together makes door to move very smoothly.
- The left-hand or right-hand use. (drawings and photo are the right-hand use.)

仕様	● 材質: 本体/ステンレス鋳物(SUS304) 取手/ステンレスパイプ(SUS304) ● 表面仕上: 本体/鏡面バフ研磨
用途	● プレハブ冷蔵庫の引戸
納期	● 標準品・・・納期お問合せください
備考	● スライディングドアFD-150-1~3は扉の残り代がありませんのでご使用の際はLとP ₂ を残り代分だけ短くしてください(100mm以上は必要です)。この場合開口幅は残り代分だけ狭くなります。(1631ページ参照)

Specifications	● Material: Main body: Cast stainless steel (SUS304) Handle: Stainless steel pipe (SUS304) ● Finish: Body: Mirror surface buffing
Specific use	● Prefab refrigerator sliding doors
Remarks	● For the sliding door FD-150-1~3, there is no remaining space in the door so shorten the L and P ₂ by the remaining space when using (At least 100mm is needed.). In this case, the opening width is naturally shortened by the remaining space. (See the page 1631.)



商品番号 Product No.	RoHS 10	備考 Remarks	製品質量(g) Mass	コード Code	単価	量販価格	
						数量	単価
FD-1150-H-C-L	●	左開き用 Left-hand use	2,073	64264			
FD-1150-H-C-R	●	右開き用 Right-hand use		64265			

●: RoHS10指令対応品 ▲: RoHS10指令に対応可能です。 ※大量のご注文は更にお安くなります。

ベンチ
レーダー
庫内灯
ミエール
カーテン
サニードア
スライディング
ドア
特装周辺
機器
トランク