

FD-72

鉄製



リフトダウン金具
LIFT DOWN FITTINGS

フリーザー金具



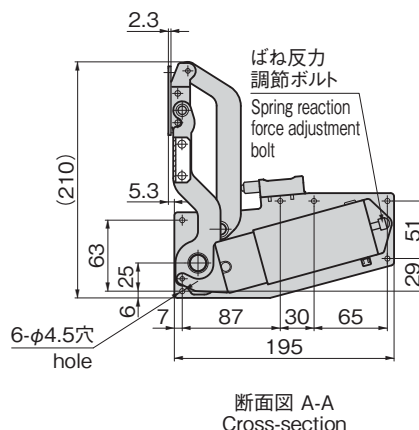
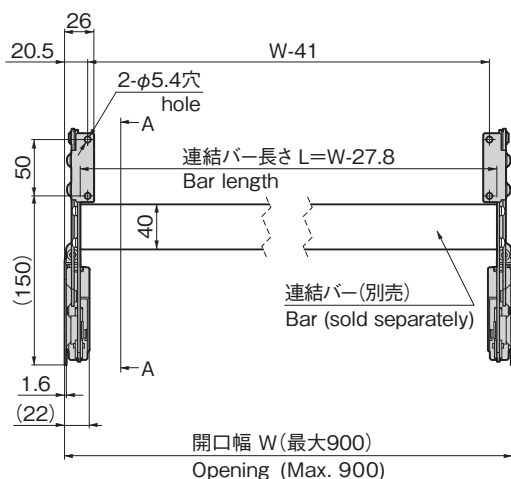
FD-72

特徴 Feature

- 扉を下方方向に平行移動で開ける金具です。
- 高い位置の収納ボックスなどに最適です。
- ばねにより、軽い開閉操作力があります。
- 扉開閉時の衝撃を吸収するダンパーを内蔵。
- Fittings for opening a door downward in parallel.
- Ideal for storage boxes, etc. located at a height.
- Springs allow opening and closing with little strength required.
- Built-in damper for absorbing shock when opening and closing a door.

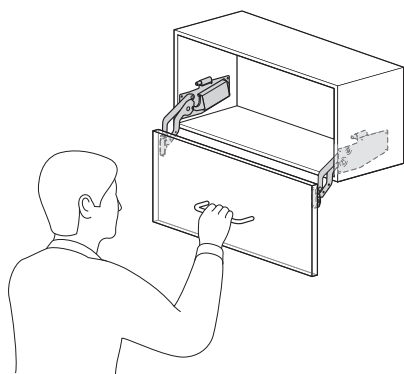
仕様	<ul style="list-style-type: none"> ● 材質：冷間圧延鋼板 (SPCC) ● 表面仕上：亜鉛めっきクロメート処理 (MFZn-C) ● 使用温度範囲：5~40°C ● 適用扉重量：約5~6kg
用途	● 収納ボックス
納期	● 標準品・・・納期お問合せください
備考	<ul style="list-style-type: none"> ● 強力なばねが内蔵されています。取付け時および使用時にはアームに指を挟まないようにご注意ください。 ● ばね反力調整ボルトは左右の金具で均等に調節してください。また必要以上にボルトを回さないでください。(適応工具：六角スパナ呼び5)

Specifications	<ul style="list-style-type: none"> ● Material: Cold Rolled Steel Sheet (SPCC) ● Finish: Zinc plating chromate (MFZn-C) ● Operating temperature range: 5 to +40°C ● Applicable door weight: Approx. 5 to 6kg
Specific use Remarks	<ul style="list-style-type: none"> ● Storage boxes ● Powerful spring built in. Be careful not to let fingers get caught in arm while installing or in use. ● Be sure to adjust spring reaction force adjustment bolts evenly on both right and left fittings. Do not turn the bolts more than necessary. (Usable tool: hexagon wrench 5) ● Position handle on door so that opening/closing action is done from the center of the door in the widthwise direction. ● Bar is sold separately (custom-made). Use a bar when the width of the opening W exceeds 300mm (depends on rigidity, etc. of door).

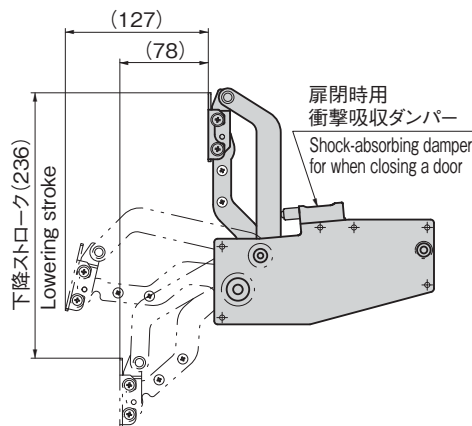


断面図 A-A
Cross-section

使用例
Example of application



作動図 Operation drawing



商品番号 Product No.	RoHS 10	製品質量(g) Mass	コード Code	単価	量販価格	
					数量	単価
FD-72	●	1,400	64254			

● : RoHS10指令対応品 ▲ : RoHS10指令に対応可能です。 ※大量のご注文は更にお安くなります。

SLIDING DOOR
スライディング
ドア
特装周辺
機器
トランク

ベンチ
レーダー

庫内灯

ミエール
カーテン

サニードア