

特徴 Feature

- ウィンドウからの非常脱出用として車内に装備できます。
- 救助活動の常備品としても利用できます。
- It can be provided inside of a car for emergency use in case of escaping out of the windows.
- It can also be used as reserve for rescue.

仕様	● 材質: グリップ部/ポリプロピレン(PP) 先端部/焼入鋼
付属品	● 付属品: ホルダー
用途	● バス・建設機械・救助作業車
納期	● 輸入品・・・納期お問合せください(FD-893N-3) ● 標準在庫品(FD-893-2)
備考	● FD-893-3はモデルチェンジになりました。新タイプはFD-893N-3となります。

Specifications	● Material: Grip: Polypropylene (PP) Tip: quenched metal
Accessories	● Accessories: Holder
Specific-use	● Buses, construction machinery and rescue work vehicles.
Remarks	● Model has been changed for FD-893-3. New type available as FD-893N-3.



D.PAT.



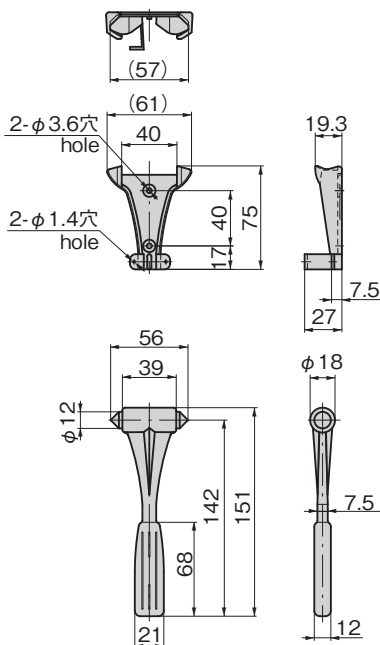
FD-893-2

FD-893N-3

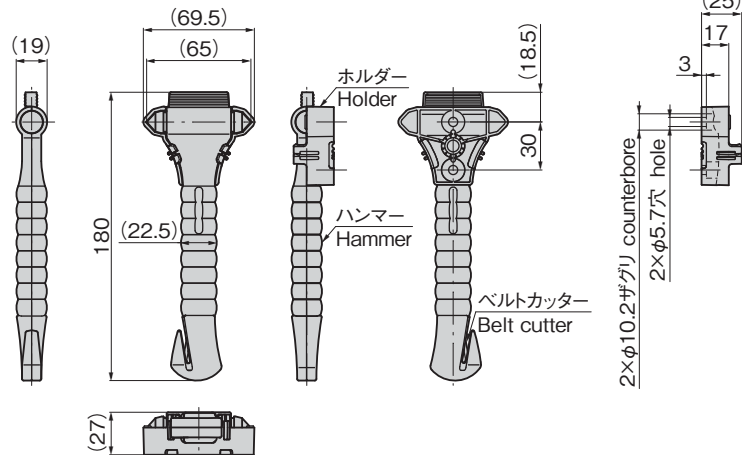
参考動画  
Reference video



[FD-893-2]



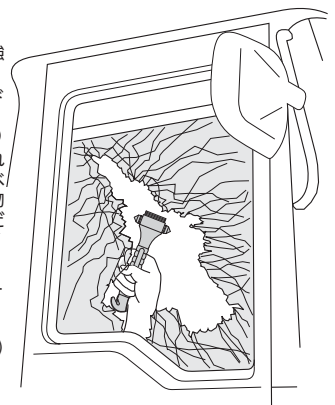
[FD-893N-3]



使用例  
Example of application

[FD-893N-3]

- 1.ヘッドを引き起こし、グリップを強く引いてホルダーから外します。
  - 2.ヘッドの先端部でサイドウィンドウを割ります。(フロントガラスは割れにくい)
  - 3.シートベルトのロックが解除されない場合は、カッター部でシートベルトを切ります。カッター部は刃物のため、取扱いには十分ご注意ください。
- 1.Raise head, then pull grip firmly and remove from holder.
- 2.Break side window with tip of head. (front glass is difficult to break)
- 3.If seatbelt does not unlock, cut seatbelt with cutter. Cutter is a blade instrument; handle with caution.



商品番号 Product No.	RoHS 10	備考 Remarks	製品質量(g) Mass	コード Code	単価	量販価格	
						数量	単価
FD-893-2		カッター無し Without cutter	80	64202			
FD-893N-3		カッター付き With cutter	80	64281			

●: RoHS10指令対応品  
▲: RoHS10指令に対応可能です。

※大量のご注文は更にお安くなります。