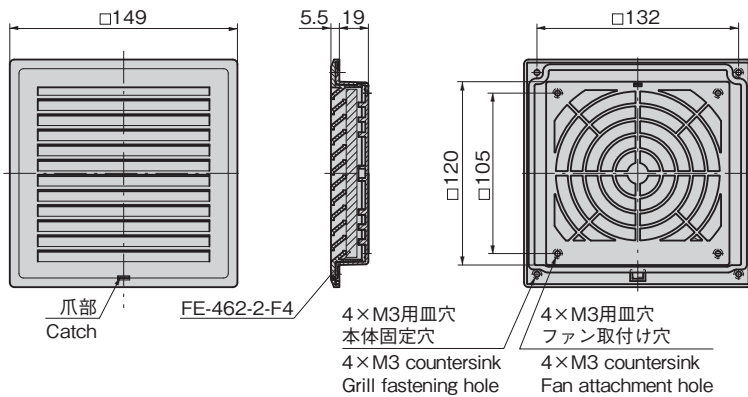
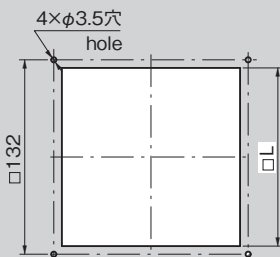




FE-462シリーズに小型バージョンが新登場!

カバー
Coverケース
CaseFE-462-2-Black
ブラックパネル穴明け寸法
Panel drilling dimensions

板厚 Panel thickness	□L
1.6	120.5
2.3	121

特徴 Feature

- 難燃性樹脂 (UL94 V-0) を使用
 - パネル穴に押込むだけで取付け可能です。
 - M3ビスで固定することで容易に外れることはありません。
 - 換気ファンの規格寸法に合わせてあります。
 - 取付け面からの突起が5.5mmと薄型です。
 - 放熱が必要な通信用盤などに最適。
- Flame-retardant resin (UL94 V-0) is used.
 - It can be installed easily by pushing in the panel hole.
 - Fastening with M3 screws will prevent grill from detaching easily.
 - Matched to the standard dimensions for ventilation fans.
 - The grilles are very slim, projecting only 5.5mm from the panel surface.
 - Suitable for a communication board etc that requires radiation.

仕様

- 材 質 : ABS樹脂
- 標準色 : ブラック

用途

- 通信機器・計測器・サーバラックなど

納期

- 標準在庫品

備考

- カバーを外す際には必ず爪部を押し下げながら外してください。工具などは使用せず爪で外すことができます。

Specifications

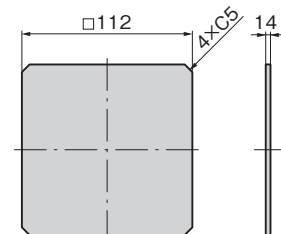
- Material : ABS resin
- Standard color: Black

Specific use

- Communications equipment, measuring instruments and server racks

Remarks

- When removing cover, always press catches down to unhook. Catches can be unhooked without any tool.

FE-462-2-F4 不織布フィルター
Non-woven filter

特徴 Feature

- 低圧力損失タイプ
- 使い捨て用フィルター。ただし、掃除機などで粉塵を除去することで再生が可能。
- 粉塵に対する捕集率 78%
- 難燃性 (JACA No.11A-2003 Class 3 に該当)
※JACA: 日本空気清浄協会
No.11A-2003: 空気清浄装置用材燃焼試験法

- Low pressure-loss type
- Disposable filter. However, removal of dust with vacuum cleaner allows reuse.
- Catches 78% of fine dust particles
- Non-combustible: corresponds to JACA No.11A-2003 class material
*JACA: Japan Air Cleaning Association
No.11A-2003 Flammability Test Method for Materials of Air Purifier Filters

仕様

- 材 質 : ポリエステル、モダアクリル

Specifications

- Material: Polyester, modacrylic

商品番号 Product No.	RoHS 10	備 考 Remarks	製品質量(g) Mass	コード Code
FE-462-2-Black	●	本体 Main body	133	65136
FE-462-2-F4	●	フィルター Filter	4.5	65139

- : RoHS10指令対応品
- ▲ : RoHS10指令に対応可能です。